



**CONSTRUCTION
MATERIALS GUIDE**

DAIICHI
DAIICHI

ごあいさつ

私たちは、お客様の様々なニーズにお応えする為に
多種豊富な製品ストックの確保に努め、
鋼材センターも神奈川・茨城・埼玉と首都圏を取り囲む拠点で
迅速な輸送サービス体制を整えています。
時代の変化に対応できる体制により強い企業体を形成すると共に
社会に貢献したいと考えております。

■事業内容

建設用仮設資材の賃貸及び販売
土木建築工事請負
山留工事・既製杭・現場造成杭工事
建設業者登録 東京都知事許可 第34982号

■取扱品目

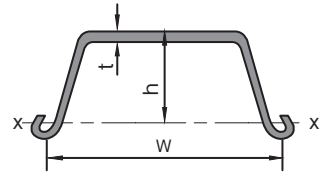
鋼矢板・軽量鋼矢板・H形鋼・敷鉄板・覆工板・鋼製山留
ライナープレート・アルミ水圧ジャッキ・ライトパネル・ブルマン等
賃貸及び販売

■工事業業

土木・建築用仮設杭打込み・引抜き
山留支保工組立・解体工事
PHC杭打込み・引抜工事
鋼管杭打込み
地盤改良工事 他

鋼矢板	1
コーナー鋼矢板・打設形状図	2
軽量鋼矢板	3
アルミ矢板・鉄板	4
H形鋼	5
山形鋼・溝形鋼・レール	6
覆工板	7
覆工板 プレストレスデッキ	8
アルサポート	9 ~ 10
ライトパネル	11 ~ 14
ライナープレート	15 ~ 17
ブルマン・アルゴメ	18
山留標準組立図	19 ~ 20
鋼製山留	21
山留材明細及び質量表	22
火打受ピース 45°	23
火打受ピース 30° 60°	24
コンクリート受火打	25
隅部ピース	26
ダイアゴナル・回転材	27
ジョイントプレート・ブラケット・ボルトナット	28
キリンジャッキ・油圧ジャッキ・油圧ポンプ	29 ~ 30
各事業所 案内図	31 ~ 32

鋼矢板

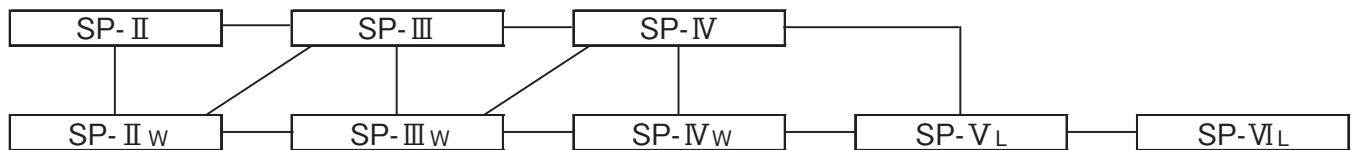


□ U形鋼矢板 寸法および断面性能

型式	寸法			鋼矢板1枚当り				壁幅1m当り			
	有効幅 W mm	有効高さ h mm	厚さ t mm	断面積 cm ²	断面二次 モーメント cm ⁴	断面係数 cm ³	単位質量 kg/m	断面積 cm ² /m	断面二次 モーメント cm ⁴ /m	断面係数 cm ³ /m	単位質量 kg/m ²
SP-II	400	100	10.5	61.18	1,240	152	48.0	153.0	8,740	874	120
SP-III	400	125	13.0	76.42	2,220	223	60.0	191.0	16,800	1,340	150
SP-IV	400	170	15.5	96.99	4,670	362	76.1	242.5	38,600	2,270	190
SP-VL	500	200	24.3	133.80	7,960	520	105.0	267.6	63,000	3,150	210
SP-VIL	500	225	27.6	153.00	11,400	680	120.0	306.0	86,000	3,820	240
SP-IIW	600	130	10.3	78.70	2,110	203	61.8	131.2	13,000	1,000	103
SP-IIIW	600	180	13.4	103.90	5,220	376	81.6	173.2	32,400	1,800	136
SP-IVW	600	210	18.0	135.30	8,630	539	106.0	225.5	56,700	2,700	177

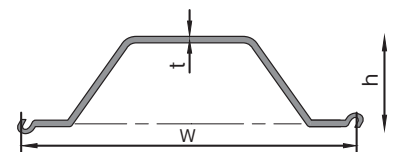
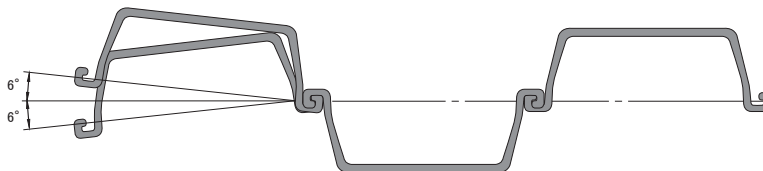
■色はリース向けの製品となります。

□ 互換性



□ 継手かん(嵌)合角度

同型のU形鋼矢板の継手かん(嵌)合角度は以下の通りです。



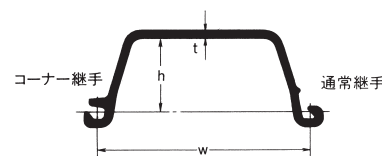
□ ハット形鋼矢板 寸法および断面性能

型式	寸法			鋼矢板1枚当り				壁幅1m当り			
	有効幅 W mm	有効高さ h mm	厚さ t mm	断面積 cm ²	断面二次 モーメント cm ⁴	断面係数 cm ³	単位質量 kg/m	断面積 cm ² /m	断面二次 モーメント cm ⁴ /m	断面係数 cm ³ /m	単位質量 kg/m ²
SP-10H	900	230	10.8	110.0	9,430	812	86.4	122.2	10,500	902	96
SP-25H	900	300	13.2	144.4	22,000	1,450	113.0	160.4	24,400	1,610	126
SP-45H	900	368	15.0	187.0	40,500	2,200	147.0	207.8	45,000	2,450	163
SP-50H	900	370	17.0	212.7	46,000	2,490	167.0	236.3	51,100	2,760	186

□ 継手かん(嵌)合角度

同型のハット形鋼矢板の継手かん(嵌)合角度は以下の通りです。



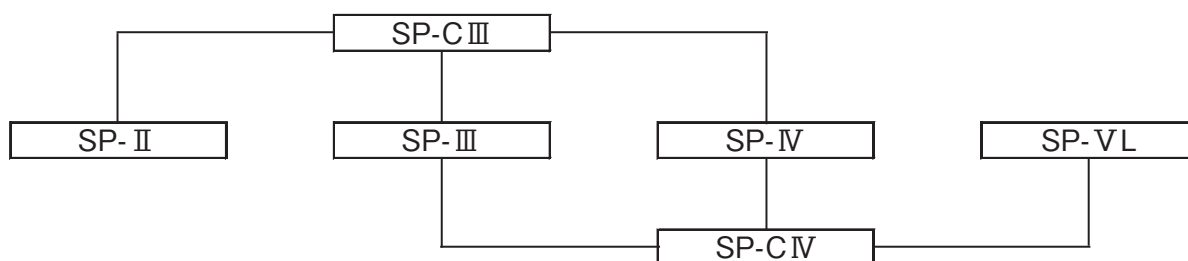


コーナー鋼矢板 寸法および断面性能

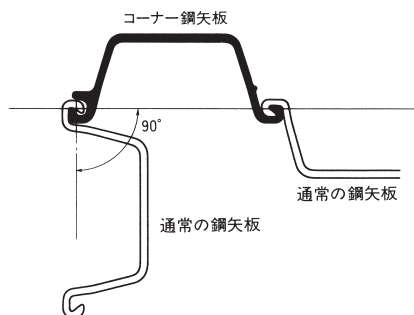
型式	寸法			鋼矢板1枚当り			
	有効幅 W mm	有効高さ h mm	厚さ t mm	断面積 cm ²	断面二次 モーメント cm ⁴	断面係数 cm ³	単位質量 kg/m
SP-CⅢ	400	125	13.0	79.63	2,330	237	62.5
SP-CⅣ	400	170	15.5	96.76	4,630	377	76.0

■色はリース向けの製品となります。

互換性

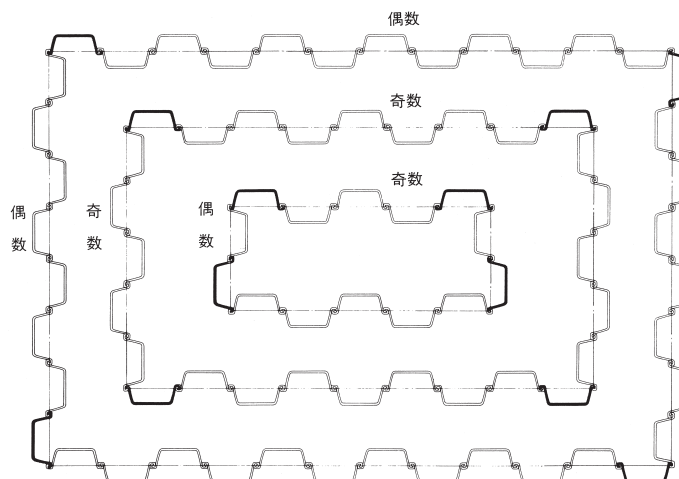


形状

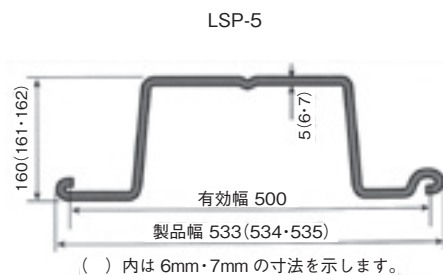
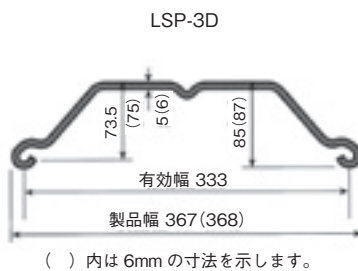
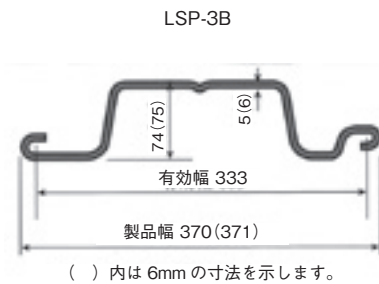
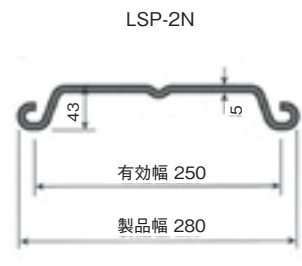
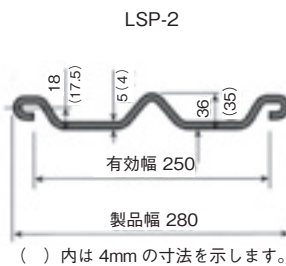


打設形状例

矩形を形成する辺の打設枚数が奇数か偶数かによって下図のようにコーナー鋼矢板の配置が異なります。



軽量鋼矢板



□ 軽量鋼矢板 寸法および断面性能

型式	1m当りの 所要枚数 枚	寸 法			矢板1枚につき					壁幅1mにつき			
		有効幅	有効高さ	厚さ	断面積	断面二次 モーメント	断面係数	単位質量	断面 二次半径	断面積	断面二次 モーメント	断面係数	単位質量
		W mm	h mm	t mm	cm ²	cm ⁴	cm ³	kg/m	cm	cm ² /m	cm ⁴ /m	cm ³ /m	kg/m ²
LSP-1	4	250	35	4	13.26	16.0	6.69	10.4	1.10	53.04	64.0	26.8	41.6
		250	36	5	16.47	20.2	8.33	12.9	1.11	65.88	80.8	33.3	51.6
LSP-2	4	250	35	4	15.08	18.3	8.33	11.8	1.10	60.32	85.1	48.6	47.2
		250	36	5	18.85	22.9	10.2	14.8	1.10	75.40	107	59.7	59.2
LSP-2N	4	250	43	5	18.86	38.2	13.3	14.8	1.42	75.44	246	96.5	59.2
LSP-3A	3	333	50	4	18.09	48.2	13.1	14.2	1.63	54.27	404	115	42.6
		333	51	5	22.76	59.8	15.9	17.9	1.62	68.28	510	144	53.7
LSP-3B	3	333	74	5	27.51	212	57.0	21.6	2.77	82.53	636	171	64.8
		333	75	6	33.01	254	68.0	25.9	2.78	99.03	762	204	77.7
LSP-3D	3	333	85	5	24.60	212	39.0	19.3	2.94	73.80	2,000	272	57.9
		333	87	6	29.66	255	45.8	23.3	2.93	88.98	2,480	330	69.9
LSP-5	2	500	160	5	42.85	1,810	226	33.6	6.51	85.70	3,620	452	67.2
		500	161	6	51.42	2,180	270	40.4	6.51	102.8	4,360	540	80.8
		500	162	7	59.99	2,540	313	47.1	6.51	120.0	5,080	626	94.2

■色はリース向けの製品となります。



□ アルミ矢板 寸法および断面性能

型式	1m当りの所要枚数 枚	寸法			矢板1枚につき			
		有効幅 mm	有効高さ mm	長さ mm	単位質量 kg/枚	断面積 cm ²	断面二次モーメント cm ⁴	断面係数 cm ³
アルミ矢板	3	333	38	1,500	7.6	18.2	39.2	20.6
				2,000	10.1			
				2,500	12.6			
				3,000	15.1			
				3,500	17.7			
				4,000	20.2			

■色はリース向けの製品となります。

□ 鉄板 寸法および質量

厚さ mm	呼称	寸法 mm	面積 m ²	質量 1枚当りkg
19	3 × 6	914 × 1,829	1.67	249
	4 × 8	1,219 × 2,438	2.97	443
	5 × 10	1,524 × 3,048	4.65	693
22	3 × 6	914 × 1,829	1.67	289
	4 × 8	1,219 × 2,438	2.97	513
	5 × 10	1,524 × 3,048	4.65	802
	5 × 20	1,524 × 6,096	9.29	1,604
25	3 × 6	914 × 1,829	1.67	328
	4 × 8	1,219 × 2,438	2.97	583
	5 × 10	1,524 × 3,048	4.65	911
	5 × 20	1,524 × 6,096	9.29	1,823

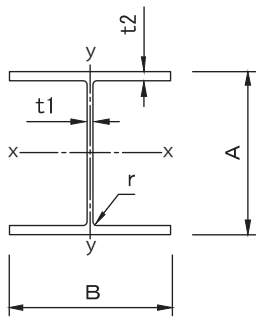
■色はリース向けの製品となります。

□ 縞鉄板 寸法および質量

厚さ mm	呼称	寸法 mm	面積 m ²	質量 1枚当りkg
22	5 × 10	1,524 × 3,048	4.65	810
	5 × 20	1,524 × 6,096	9.29	1,620

H形鋼

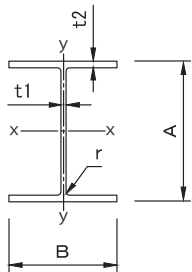
□ H形鋼 (広幅系列) 寸法および断面性能



シリーズ mm	寸法 mm					断面積 cm ²	単位質量 kg/m	断面二次モーメント cm ⁴		断面二次半径 cm		断面係数 cm ³	
	A	B	t1	t2	r			Ix	Iy	ix	iy	Zx	Zy
100×100	100	100	6	8	8	21.59	16.9	378	134	4.18	2.49	75.6	26.7
125×125	125	125	6.5	9	8	30.00	23.6	839	293	5.29	3.13	134	46.9
150×150	150	150	7	10	8	39.65	31.1	1,620	563	6.40	3.77	216	75.1
175×175	175	175	7.5	11	13	51.42	40.4	2,900	984	7.50	4.37	331	112
200×200	200	200	8	12	13	63.53	49.9	4,720	1,600	8.62	5.02	472	160
250×250	250	250	9	14	13	91.43	71.8	10,700	3,650	10.8	6.32	860	292
300×300	300	300	10	15	13	118.4	93.0	20,200	6,750	13.1	7.55	1,350	450
350×350	350	350	12	19	13	171.9	135	39,800	13,600	15.2	8.89	2,280	776
400×400	400	400	13	21	22	218.7	172	66,600	22,400	17.5	10.1	3,330	1,120
	414	405	18	28	22	295.4	232	92,800	31,000	17.7	10.2	4,480	1,530
	428	407	20	35	22	360.7	283	119,000	39,400	18.2	10.4	5,570	1,930
	458	417	30	50	22	528.6	415	187,000	60,500	18.8	10.7	8,170	2,900
	498	432	45	70	22	770.1	605	298,000	94,400	19.7	11.1	12,000	4,370

色はリース向けの製品となります。

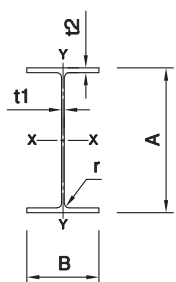
□ H形鋼 (中幅系列) 寸法および断面性能



シリーズ mm	寸法 mm					断面積 cm ²	単位質量 kg/m	断面二次モーメント cm ⁴		断面二次半径 cm		断面係数 cm ³	
	A	B	t1	t2	r			Ix	Iy	ix	iy	Zx	Zy
150×100	148	100	6	9	8	26.35	20.7	1,000	150	6.17	2.39	135	30.1
200×150	194	150	6	9	8	38.11	29.9	2,630	507	8.30	3.65	271	67.6
250×175	244	175	7	11	13	55.49	43.6	6,040	984	10.4	4.21	495	112
300×200	294	200	8	12	13	71.05	55.8	11,100	1,600	12.5	4.75	756	160
350×250	340	250	9	14	13	99.53	78.1	21,200	3,650	14.6	6.05	1,250	292
400×300	390	300	10	16	13	133.2	105	37,900	7,200	16.9	7.35	1,940	480
450×300	440	300	11	18	13	153.9	121	54,700	8,110	18.9	7.26	2,490	540
500×300	488	300	11	18	13	159.2	125	68,900	8,110	20.8	7.14	2,820	540
600×300	588	300	12	20	13	187.2	147	114,000	9,010	24.7	6.94	3,890	601
	594	302	14	23	13	217.1	170	134,000	10,600	24.8	6.98	4,500	700
700×300	700	300	13	24	18	231.5	182	197,000	10,800	29.2	6.83	5,640	721
800×300	800	300	14	26	18	263.5	207	286,000	11,700	33.0	6.67	7,160	781
900×300	890	299	15	23	18	266.9	210	339,000	10,300	35.6	6.20	7,610	687
	900	300	16	28	18	305.8	240	404,000	12,600	36.4	6.43	8,990	842
	912	302	18	34	18	360.1	283	491,000	15,700	36.9	6.59	10,800	1,040
	918	303	19	37	18	387.4	304	535,000	17,200	37.2	6.67	11,700	1,140

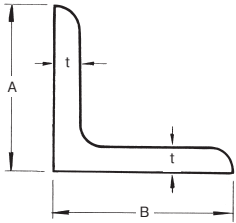
色はリース向けの製品となります。

□ H形鋼 (細幅系列) 寸法および断面性能



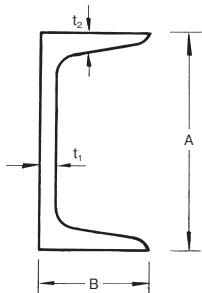
シリーズ mm	寸法 mm					断面積 cm ²	単位質量 kg/m	断面二次モーメント cm ⁴		断面二次半径 cm		断面係数 cm ³	
	A	B	t1	t2	r			Ix	Iy	ix	iy	Zx	Zy
150×75	150	75	5	7	8	17.85	14.0	666	49.5	6.11	1.66	88.8	13.2
175×90	175	90	5	8	8	22.90	18.0	1,210	97.5	7.26	2.06	138	21.7
200×100	200	100	5.5	8	8	26.67	20.9	1,810	134	8.23	2.24	181	26.7
250×125	250	125	6	9	8	36.97	29.0	3,960	294	10.4	2.82	317	47.0
300×150	300	150	6.5	9	13	46.78	36.7	7,210	508	12.4	3.29	481	67.7
350×175	350	175	7	11	13	62.91	49.4	13,500	984	14.6	3.96	771	112
400×200	400	200	8	13	13	83.37	65.4	23,500	1,740	16.8	4.56	1,170	174
450×200	450	200	9	14	13	95.43	74.9	32,900	1,870	18.6	4.43	1,460	187
500×200	500	200	10	16	13	112.2	88.2	46,800	2,140	20.4	4.36	1,870	214
600×200	600	200	11	17	13	131.7	103	75,600	2,270	24.0	4.16	2,520	227

等辺山形鋼 寸法および断面性能



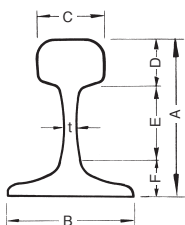
寸法 mm A × B × t	断面積 cm ²	単位重量 kg/m	重心の位置 cm Cx=Cy	断面二次モーメント cm ⁴			断面二次半径 cm			断面係数 cm ³ Zx=Zy
				ix=iy	最大Iu	最小Iv	ix=iy	最大Iu	最小Iv	
25 × 25 × 3	1.427	1.12	0.719	0.797	1.26	0.332	0.747	0.94	0.483	0.448
30 × 30 × 5	2.746	2.16	0.917	2.14	3.37	0.902	0.882	1.11	0.573	1.03
40 × 40 × 5	3.755	2.95	1.17	5.42	8.59	2.25	1.20	1.51	0.774	1.91
50 × 50 × 4	3.892	3.06	1.37	9.06	14.4	3.76	1.53	1.92	0.983	2.49
50 × 50 × 6	5.644	4.43	1.44	12.6	20.0	5.23	1.50	1.88	0.963	3.55
60 × 60 × 4	4.692	3.68	1.61	16.0	25.4	6.62	1.85	2.33	1.19	3.66
60 × 60 × 5	5.802	4.55	1.66	19.6	31.2	8.09	1.84	2.32	1.18	4.52
65 × 65 × 6	7.527	5.91	1.81	29.4	46.6	12.2	1.98	2.49	1.27	6.26
65 × 65 × 8	9.761	7.66	1.88	36.8	58.3	15.3	1.94	2.44	1.25	7.96
75 × 75 × 6	8.727	6.85	2.06	46.1	73.2	19.0	2.30	2.90	1.48	8.47
75 × 75 × 9	12.69	9.96	2.17	64.4	102	26.7	2.25	2.84	1.45	12.1
75 × 75 × 12	16.56	13.0	2.29	81.9	129	34.5	2.22	2.79	1.44	15.7
90 × 90 × 7	12.22	9.59	2.46	93.0	148	38.3	2.76	3.48	1.77	14.2
90 × 90 × 10	17.00	13.3	2.57	125	199	51.7	2.71	3.42	1.74	19.5
90 × 90 × 13	21.71	17.0	2.69	156	248	65.3	2.68	3.38	1.73	24.8
100 × 100 × 7	13.62	10.7	2.71	129	205	53.2	3.08	3.88	1.98	17.7
100 × 100 × 10	19.00	14.9	2.82	175	278	72.0	3.04	3.83	1.95	24.4
100 × 100 × 13	24.31	19.1	2.94	220	348	91.1	3.00	3.78	1.94	31.1
130 × 130 × 9	22.74	17.9	3.53	366	583	150	4.01	5.06	2.57	38.7
130 × 130 × 12	29.76	23.4	3.64	467	743	192	3.96	5.00	2.54	49.9
150 × 150 × 10	29.21	22.9	4.05	627	997	258	4.63	5.84	2.97	57.3
150 × 150 × 12	34.77	27.3	4.14	740	1,180	304	4.61	5.82	2.96	68.1
150 × 150 × 15	42.74	33.6	4.24	888	1,410	365	4.56	5.75	2.92	82.6

溝形鋼 寸法および断面性能



寸法 mm A × B × t1 × t2	断面積 cm ²	単位重量 kg/m	重心の位置 cm Cy	断面二次モーメント cm ⁴		断面二次半径 cm		断面係数 cm ³	
				Ix	Iy	ix	iy	Zx	Zy
150 × 75 × 6.5 × 10	23.71	18.6	2.28	861	117	6.03	2.22	115	22.4
150 × 75 × 9 × 12.5	30.59	24.0	2.31	1,050	147	5.86	2.19	140	28.3
180 × 75 × 7 × 10.5	27.20	21.4	2.13	1,380	131	7.12	2.19	153	24.3
200 × 80 × 7.5 × 11	31.33	24.6	2.21	1,950	168	7.88	2.32	195	29.1
200 × 90 × 8 × 13.5	38.65	30.3	2.74	2,490	277	8.02	2.68	249	44.2
250 × 90 × 9 × 13	44.07	34.6	2.40	4,180	294	9.74	2.58	334	44.5
250 × 90 × 11 × 14.5	51.17	40.2	2.40	4,680	329	9.56	2.54	374	49.9
300 × 90 × 9 × 13	48.57	38.1	2.22	6,440	309	11.50	2.52	429	45.7
300 × 90 × 10 × 15.5	55.74	43.8	2.34	7,410	360	11.50	2.54	494	54.1
300 × 90 × 12 × 16	61.90	48.6	2.28	7,870	379	11.30	2.48	525	56.4
380 × 100 × 10.5 × 16	69.39	54.5	2.41	14,500	535	14.50	2.78	763	70.5
380 × 100 × 13 × 20	85.71	67.3	2.54	17,600	655	14.30	2.76	926	87.8

レール 寸法および断面性能



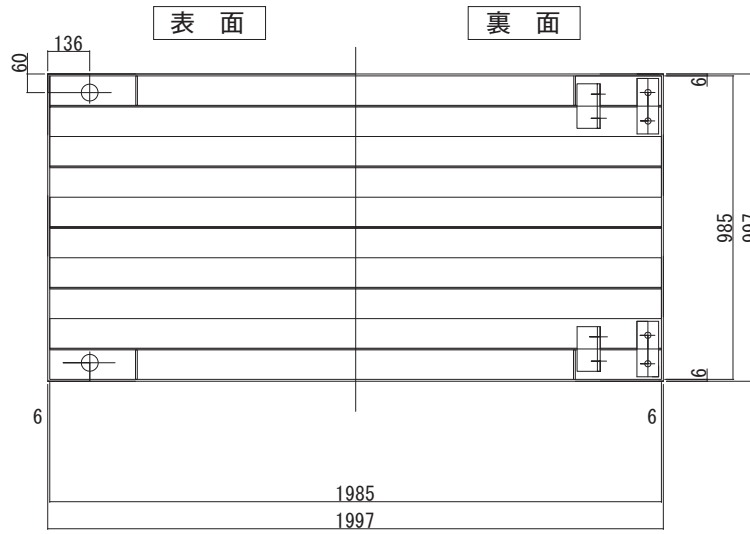
種類	寸法 mm							断面積 A cm ²	重量 W kg/m	断面二次モーメント I cm ⁴	断面二次半径 i cm	断面係数 Z cm ³
	A	B	C	D	E	F	t					
60kg	174.00	145.00	65.00	49.00	94.90	30.10	16.50	77.44	60.80	3,090	6.42	321
50kgN	153.00	127.00	65.00	49.00	74.00	30.00	15.00	64.20	50.40	1,960	5.53	242
37kgA	122.24	122.24	62.71	36.12	64.69	21.43	13.49	47.33	37.20	952	4.49	149

覆工板

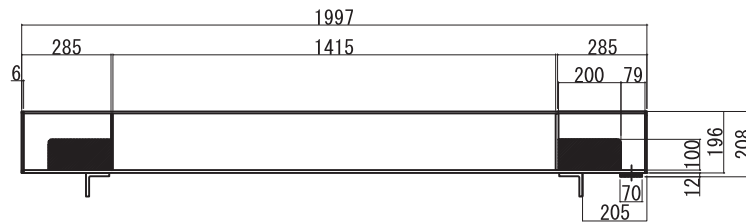
□ 25t メトロデッキ

参考図 MD 1×2

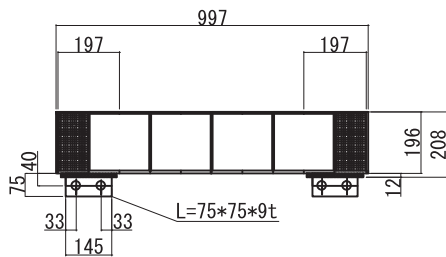
平面図



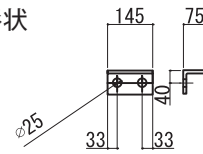
側面図



断面図



ストッパー形状

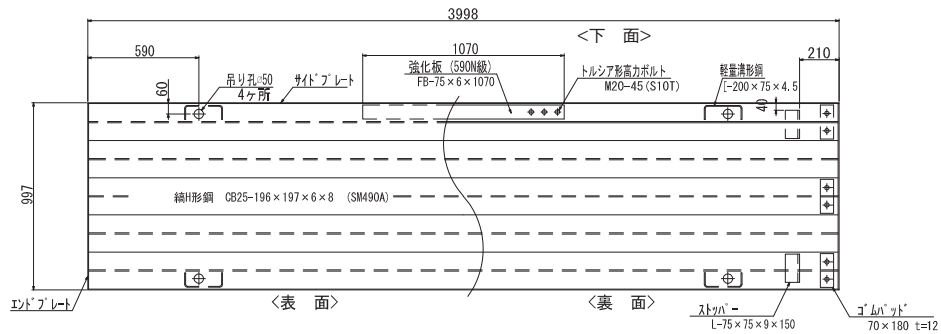


寸法および質量

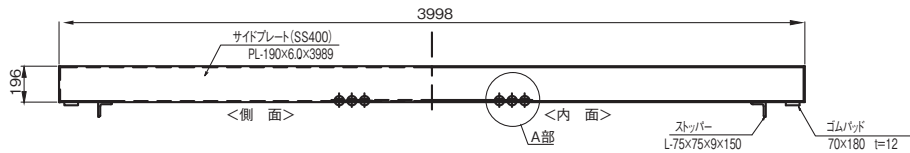
形式		寸法 mm			覆工面積 m ²	質量	
		幅	長さ	高さ		kg/体	kg/m ²
25t	MD1X2 (加工品)	997	1,997	208	2	432	216
	MD1X3 (加工品)	997	2,997	208	3	640	213
20t	MD1X2	1,000	2,000	214	2	370	185
	MD1X3		3,000		3	540	180
	MD1X2 (加工品)	2,000	2		370	185	
	MD1X3 (加工品)	3,000	3		540	180	
	SD0.75X2	750	2,000		1.5	280	187
	SD0.75X3		3,000		2.25	410	182
	SD0.75X2 (加工品)	2,000	1.5		280	187	
	SD0.75X3 (加工品)	3,000	2.25		410	182	
	カルカデッキ1X2	1,000	2,000		2	470	235
	カルカデッキ1X3		3,000		3	710	237

□ プレストレスデッキ (PD 1 X 4)

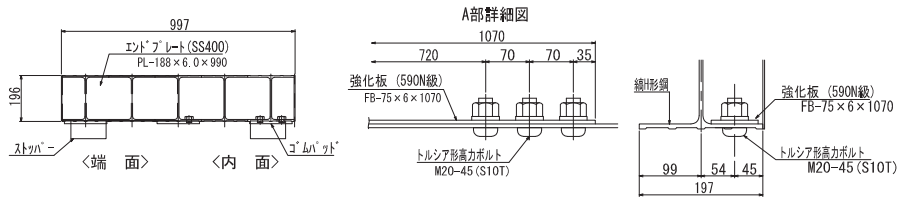
平面図



側面図



断面図



縞H形鋼の断面特性

呼称名	断面積 (cm ²)	単位重量 (kg/m)	断面2次モーメント		断面2次半径		断面係数	
			Ix(cm ⁴)	Iy(cm ⁴)	ix(cm)	iy(cm)	Zx(cm ³)	Zy(cm ³)
CB25	47.38	37.2	3.409	1.165	8.48	4.96	348	118

寸法および質量

形式	寸法 mm			覆工面積 m ²	質量	
	幅	長さ	高さ		kg/体	kg/m ²
25t PD1X4 (加工品)	997	3,998	208	4	835	209

セフティーキャップ

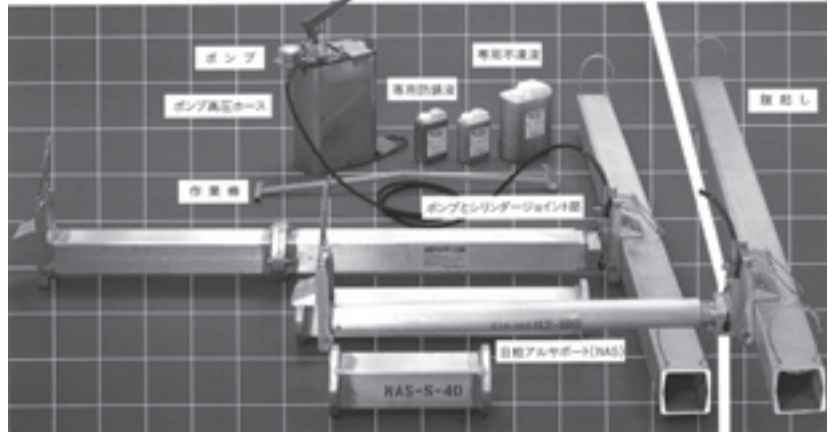
防音タイプセフティーキャップ(ゴムリング付) φ75

アルサポート

アルミ製水圧式土留支保工用……アルサポート 上下水道・電気・電話・ガスその他の工事のために

安全・軽量・省力・経費削減 !!

アルサポートは、アルミ構造の、軽くて使いやすい、長持ちする、上下水道・電気・電話・ガスその他、工事のための切梁サポートです。

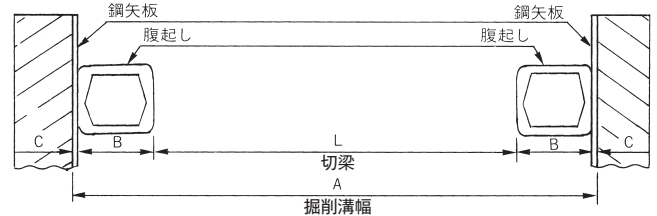


安全 特殊アルミ合金を加工、熱処理と組合せ強度を高め、耐圧テストを重ね、十分な強度を保持し、安全性が確認されています。地上からのポンプアップ操作で設置できますから、切梁組立中の事故を防止できます。

軽量 鉄製・木製等 비해、非常に軽量で人力による架設が簡単にできます。作業性が大幅に向上し、人的疲労度を最小限に抑止することができます。

省力 高性能ポンプアップ方式によるピストン伸長で、設置作業、撤去作業がスピーディーに作動し、大幅な人件費の削減ができます。

●切梁の長さ (L) 算出方法



●切梁長さの計算式

$$\text{切梁寸法 } L(\text{cm}) = \text{掘削溝幅 } A(\text{cm}) - 2 \times (\text{腹起し} + \text{鋼矢板高さ } B(\text{cm}) + \text{鋼矢板厚さ } C(\text{cm}))$$

アルサポート選定基準

●切梁長さに応じて適正なアルサポートを選定して下さい。

アルサポート型式		切梁長さ(Lmm)					
		500	1000	1500	2000	2500	3000
標準	N A S - 65	450 ← → 650					
	N A S - 90	590 ← → 900					
	N A S - 120	770 ← → 1200					
	N A S - 180	1120 ← → 1800					
S型	N A S - 220S			1730 ← → 2200			
	N A S - 260S			2130 ← → 2600			
	N A S - 300S			2530 ← → 3000			

アルサポート標準仕様

アルサポート型式		最小使用長さ mm	最大使用長さ mm	調整長さ mm	最小縮小長さ mm	製品質量 kg	許容軸力 KN
標準	N A S - 65	450	650	200	430	8.9	73.5
	N A S - 90	590	900	310	570	9.8	73.5
	N A S - 120	770	1,200	430	750	11.4	73.5
	N A S - 180	1,120	1,800	680	1,100	14.5	73.5
S型	N A S - 220S	1,730	2,200	470	1,710	25.3	98.0
	N A S - 260S	2,130	2,600	470	2,110	29.3	98.0
	N A S - 300S	2,530	3,000	470	2,510	31.3	98.0

使用材料	引張強さ	耐力	伸び	許容曲げ応力度
JIS H 4100 A6061-T6	26.5KN/cm ²	24.5KN/cm ²	8%以上	14KN/cm ²

アルサポート関連商品

手動式水圧プランジャーポンプ

型 式	NASP-100K-15L	
吐 出 量	17mℓ /ストローク	
タンク容量	15ℓ	
タンク重量	11kg (空時)	
最高使用圧力	14MPa	
ホース	14MPa (常時)	長さ 3.5m
使用水	清水+専用添加液	



作業棒

シリンダーの水抜き作業	ワンタッチで簡単に操作できます。
ホースの接続・取外し作業	
シリンダーの持上げ作業	

専用添加液

防錆液(夏季使用)

型 式	NAS-ARI
容 量	1ℓ
使用濃度	5~7% (水14ℓに対して1ℓの割合)
使用水	清水

防錆液、不凍液の1ℓ+清水14ℓ当りの使用目安

NAS - 65	約36本
NAS - 90	約24本
NAS - 120	約17本
NAS - 180	約11本
NAS - S型	約16本

注) タンク容量15ℓでアルサポートは上記表の本数作業が出来ます。
(但し、最小寸法より最大寸法まで伸ばす場合)

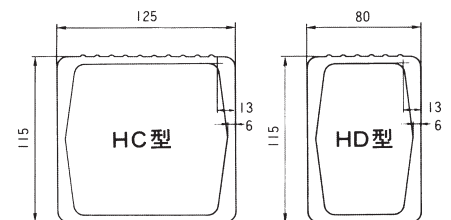
不凍液(冬季使用)

型 式	NAS-NFI
容 量	1ℓ
使用濃度	最高濃度でご使用下さい。 (凍結温度によって適正濃度が変わります。)
使用水	清水

不凍液適正濃度表

温 度 ℃	不凍液量 ℓ	清 水 ℓ
0 ~ 3	1.5	13.5
-4 ~ -5	2.5	12.5
-6 ~ -8	3.0	12.0
-9 ~ -10	3.5	11.5
-11 ~ -15	4.5	10.5

腹起し材 (断面図)

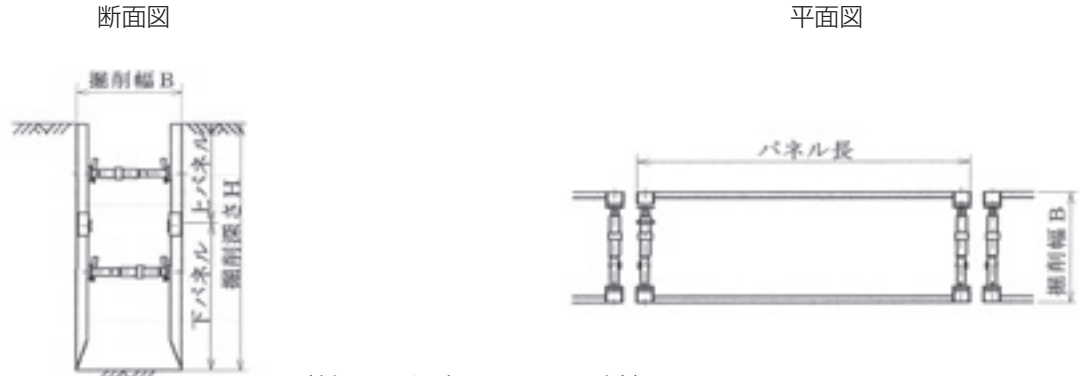


アルサポート腹起し材

型 式	長 さ m	単位質量 kg/m	質 量 kg	許容曲げ応力度 KN/cm ²	断面係数 cm ³	木材相当強度 (松材)
HC4	4	8.77	35.08	14	130.4	22cm×22cm
HC3	3		26.31			
HC2	2		17.54			
HC1.8	1.8		15.78			
HD4	4	7.53	30.12	14	71.1	17cm×17cm
HD3	3		22.59			
HD2	2		15.06			
HD1.8	1.8		13.55			

ライトパネル(ボックスタイプ)

ライトパネルの種類と構成部材 構造・仕様 (1) 製品図



(製品図 深度 2.00m の一例)

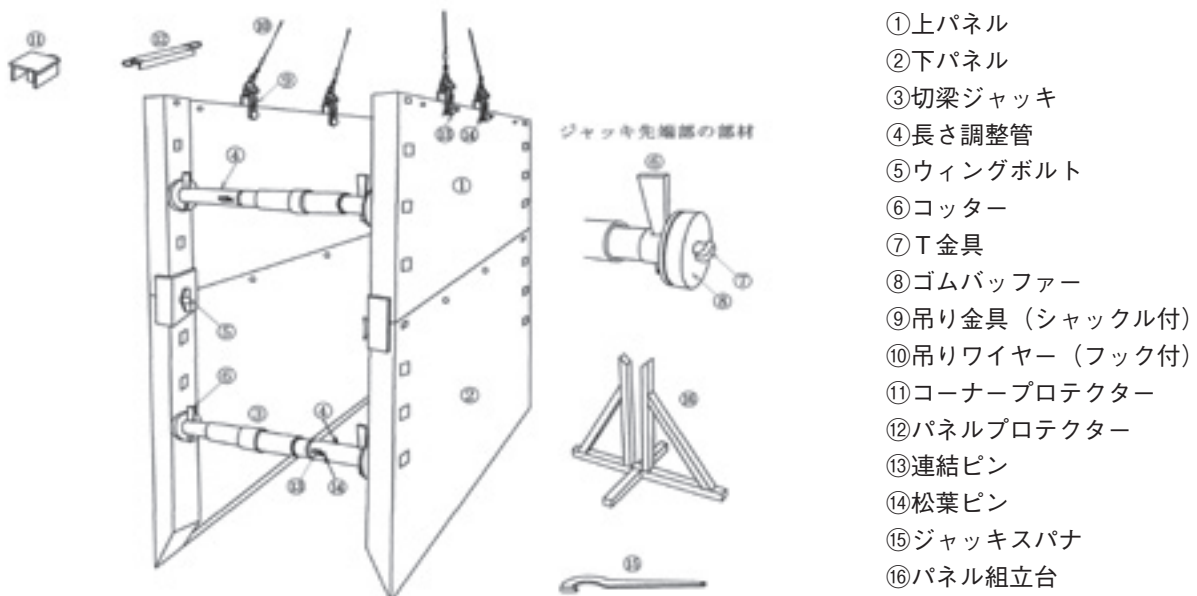
(2) 構造寸法

製品区分	パネルの長さ m	掘削深さ H m	掘削幅 B m	1スパン当りの概算質量 kg
浅掘用	3.0	1.5	0.83 ~ 3.0	830
		2.0		1,050
		2.5		1,270
		3.0		1,550
深掘用	3.0	3.5	1.0 ~ 3.0	2,760
		4.0		3,290
		4.5		3,580

(注) 1. パネル長は、3.00m を標準にします。浅掘用にはパネル長 2.00m があります。

2. 表の範囲を超える掘削深さ、掘削幅に対する適用性は、構造計算によりますのでお問い合わせください。

組立形状と構成部材の名称

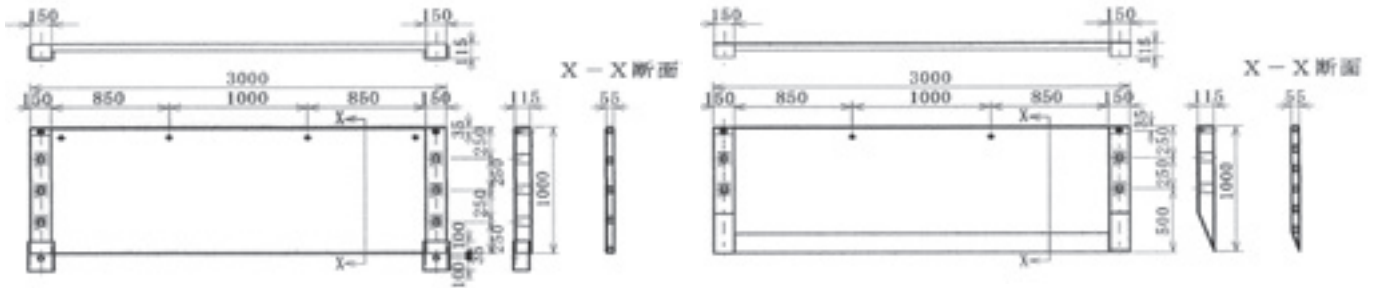


浅掘用パネルと切梁ジャッキ

(1) パネル

上パネル(例: 1.00mもの)

下パネル(例: 1.00mもの)



(浅掘用パネルの製品図)

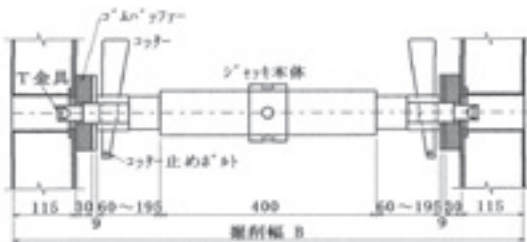
(浅掘用パネルの構造寸法)

掘削深さ m	製品呼称		長さ mm	パネル厚 mm	質量 kg/枚	断面係数 cm ³ /枚	
	名称	幅 mm				本体部	縦梁部
1.5~3.0	上パネル	500	3,000	55	127	51.0	108
		1,000			219	89.2	
	下パネル	1,000			239	125.0	
		1,500			349	185.0	

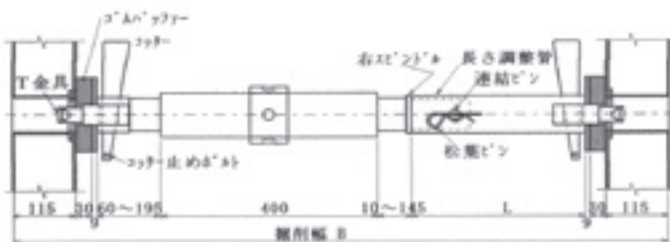
※パネル長は、3.0mを標準にします。他にパネル長2.0mがあります。

(2) 切梁ジャッキ

切梁ジャッキは2タイプの構造があり掘削幅によって使い分けます。



(掘削幅 830mm ~ 1,100mm 用)



(掘削幅 1,100mm ~ 3,100mm 用)

掘削幅と調整管の長さ

掘削幅 mm	調整管(φ76.3Xt 5.2)	
	長さ L mm	質量 kg
1,100 ~ 1,350	320	4.1
1,350 ~ 1,600	570	6.4
1,600 ~ 1,850	820	8.6
1,850 ~ 2,100	1,070	10.9
2,100 ~ 2,350	1,320	13.2
2,350 ~ 2,600	1,570	15.5
2,600 ~ 2,850	1,820	17.7
2,850 ~ 3,100	2,070	20.0

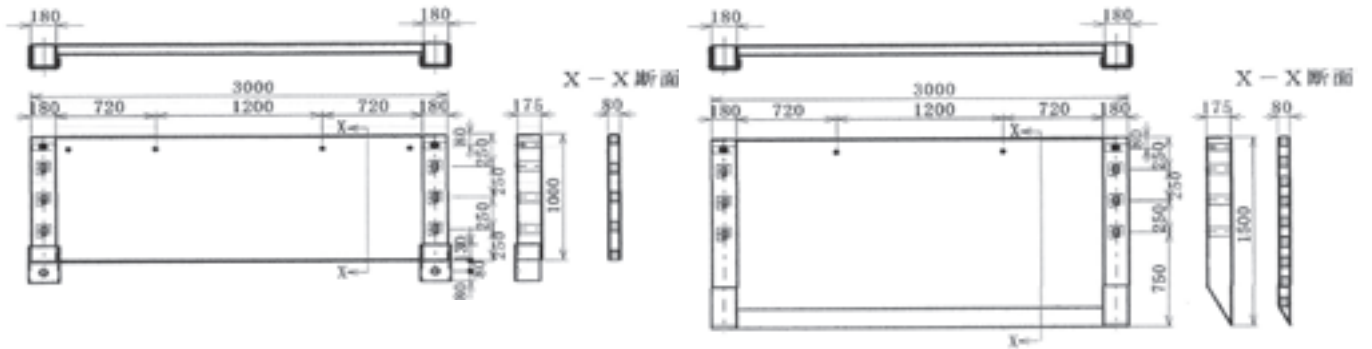
ライトパネル(ボックスタイプ)

深掘用パネルと切梁ジャッキ

(1) パネル

上パネル(例; 1.00mもの)

下パネル(例; 1.50mもの)



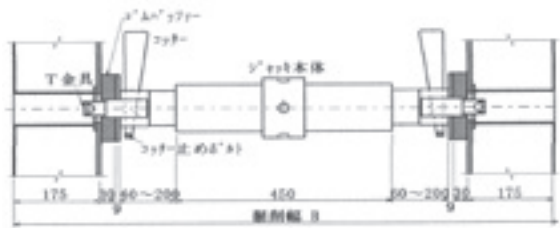
(深掘用パネルの製品図)

(深掘用パネルの構造寸法)

掘削深さ m	製品呼称		長さ mm	パネル厚 mm	質量 kg/枚	断面係数 cm ³ /枚	
	名称	幅 mm				本体部	縦梁部
3.5~4.5	上パネル	500	3,000	80	220	153	247
		1,000			363	258	
	下パネル	1,500			492	474	

(2) 切梁ジャッキ

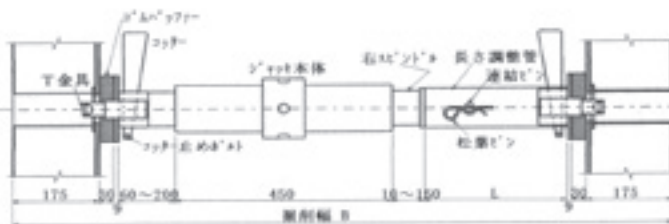
切梁ジャッキは2タイプの構造があり掘削幅によって使い分けます。



(掘削幅 1,000mm ~ 1,250mm 用)

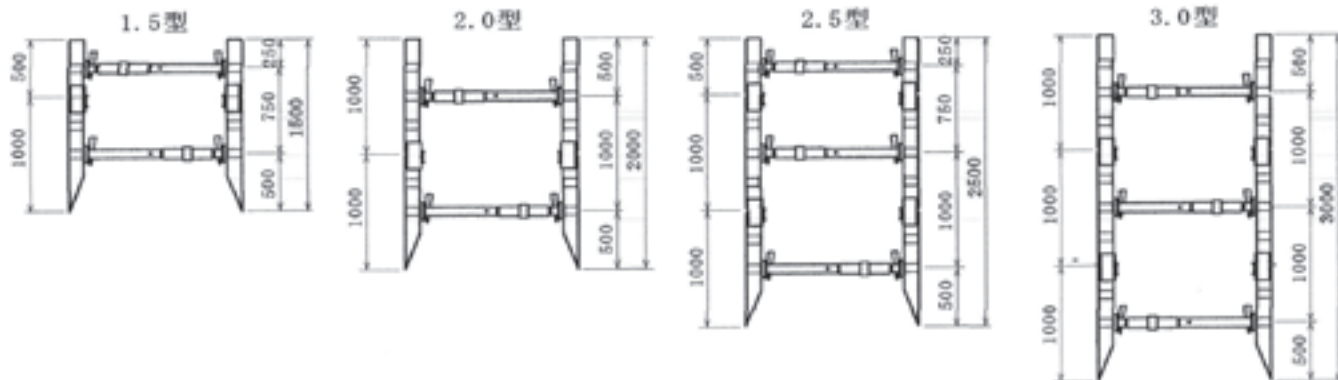
掘削幅と調整管の長さ

掘削幅 mm	調整管 (φ89.1X t 7.6)	
	長さ L mm	質量 kg
1,250 ~ 1,500	300	5.7
1,500 ~ 1,750	500	9.6
1,750 ~ 2,000	800	13.4
2,000 ~ 2,250	1,050	17.2
2,250 ~ 2,500	1,300	21.0
2,500 ~ 2,750	1,550	24.9
2,750 ~ 3,000	1,800	28.7



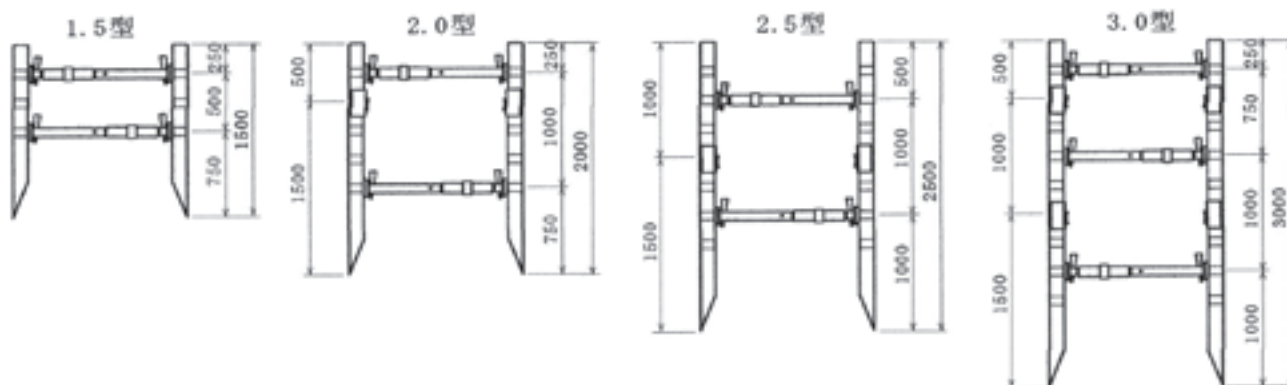
(掘削幅 1,250mm ~ 3,000mm 用)

掘削深さ別のパネル組合せと切梁ジャッキの標準位置



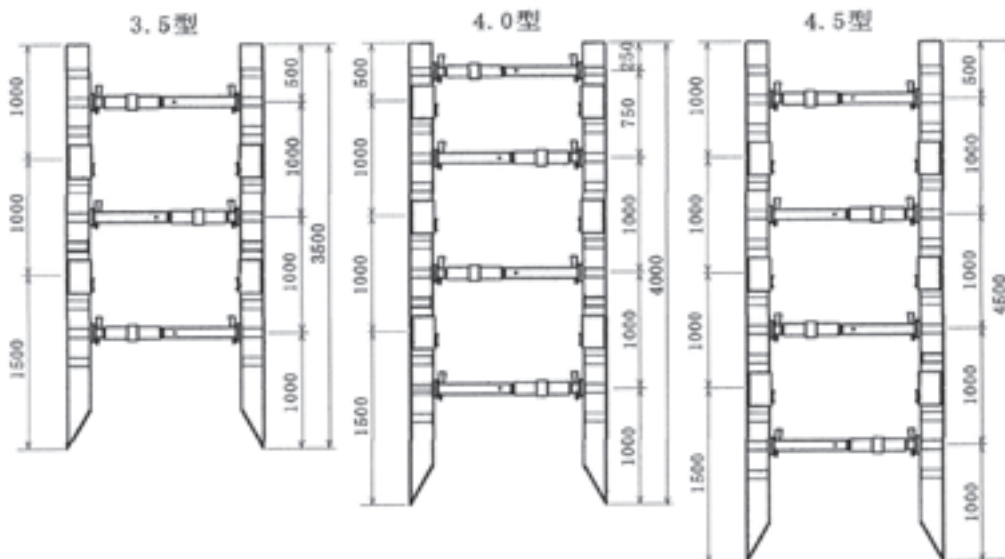
(注) 下パネル 1.00m 構成の場合、通常使用条件における
最下段切梁ジャッキの床面からの高さは 750mm が最大です。

浅掘用のパネル構成と切梁ジャッキの標準位置 (下パネル 1.00m)



(注) 下パネル 1.50m 構成の場合、通常使用条件における
最下段切梁ジャッキの床面からの高さは 1,000mm が最大です。

浅掘用のパネル構成と切梁ジャッキの標準位置 (下パネル 1.50m)



(注) 通常使用条件における最下段切梁ジャッキの
床面からの高さは 1,250mm が最大です。

深掘用のパネル構成と切梁ジャッキの標準位置 (下パネル 1.50m)

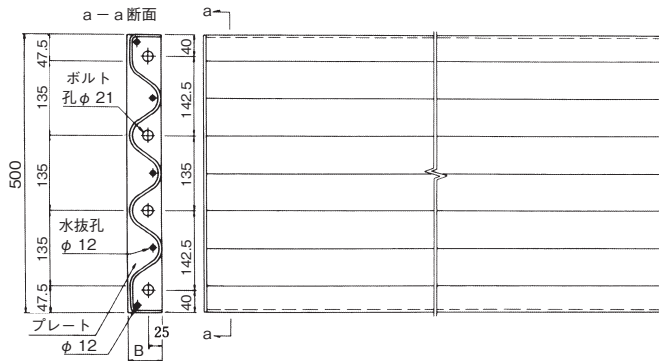
ライナープレート

形状寸法及び断面性能

形状寸法

ライナープレートの形状寸法は（図 1）の通りです。板厚は 2.7mm～7.0mmまであります。円周方向のフランジは板を曲げておりますが、軸方向のフランジは（図 1）の様にプレートを溶接して作ります。プレートは本体より 1 ゲージ厚い物を使用しています。（図 2）はライナープレートの組立と取り外しを容易にするためにテーパ加工を施したものです。ご要望の際は別途お知らせください。

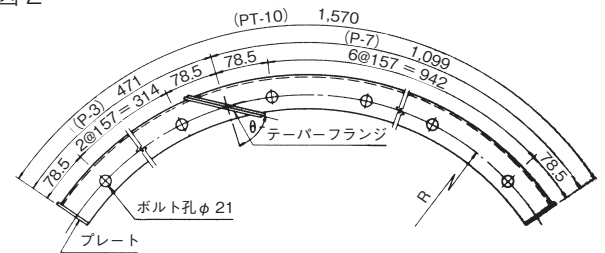
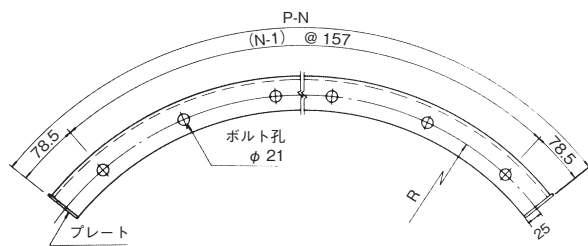
図 1



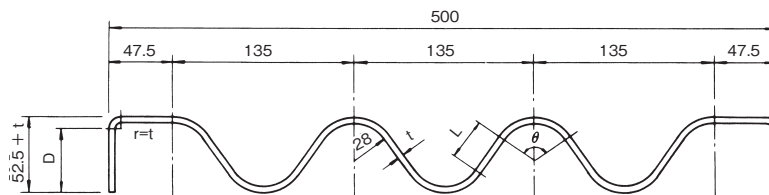
単位mm

本体板厚	B
2.7～4.5	64
5.3	65
6.0～7.0	67

図 2



波付け寸法



断面性能表

板厚 t mm	D mm	弧の中心角 θ°	L mm	断面積 A cm ²	断面係数 Z cm ³	断面二次モーメント I cm ⁴
2.7	49.8	109° 30'	33.9	19.88	23.0	70.5
3.2	49.3	110° 14'	33.1	23.56	27.2	83.8
4.0	48.5	111° 26'	31.8	29.43	33.7	105.0
4.5	48.0	112° 14'	31.0	33.11	37.9	119.0
5.3	47.2	113° 26'	29.6	38.95	44.4	140.0
6.0	46.5	114° 52'	28.3	44.10	50.0	160.0
7.0	45.5	116° 50'	26.4	51.43	58.1	188.0

ライナープレートの単位質量

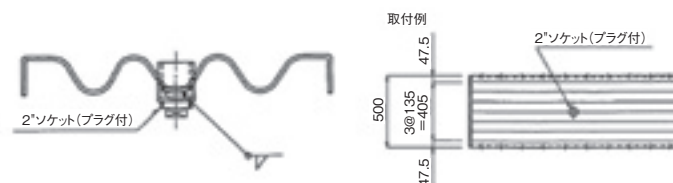
黒皮品 kg/枚								亜鉛メッキ品 kg/枚							
P-N	板厚 mm							P-N	板厚 mm						
	2.7	3.2	4.0	4.5	5.3	6.0	7.0		2.7	3.2	4.0	4.5	5.3	6.0	7.0
P-10	26.0	30.9	38.4	43.3	50.9	57.6	67.8	P-10	27.1	32.0	39.5	44.4	51.9	58.7	68.9
P-9	23.6	28.0	34.8	39.2	46.0	52.2	61.4	P-9	24.5	28.9	35.7	40.2	47.0	53.2	62.4
P-8	21.1	25.0	31.1	35.1	41.2	46.7	55.0	P-8	22.0	25.9	32.0	36.0	42.1	47.6	55.9
P-7	18.6	22.1	27.5	31.0	36.4	41.3	48.7	P-7	19.4	22.9	28.3	31.8	37.2	42.0	49.4
P-6	16.2	19.2	23.8	26.9	31.6	35.8	42.3	P-6	16.8	19.9	24.5	27.6	32.2	36.5	43.0
P-5	13.7	16.3	20.2	22.8	26.7	30.3	35.9	P-5	14.3	16.9	20.8	23.4	27.3	30.9	36.5

円形の構成質量表

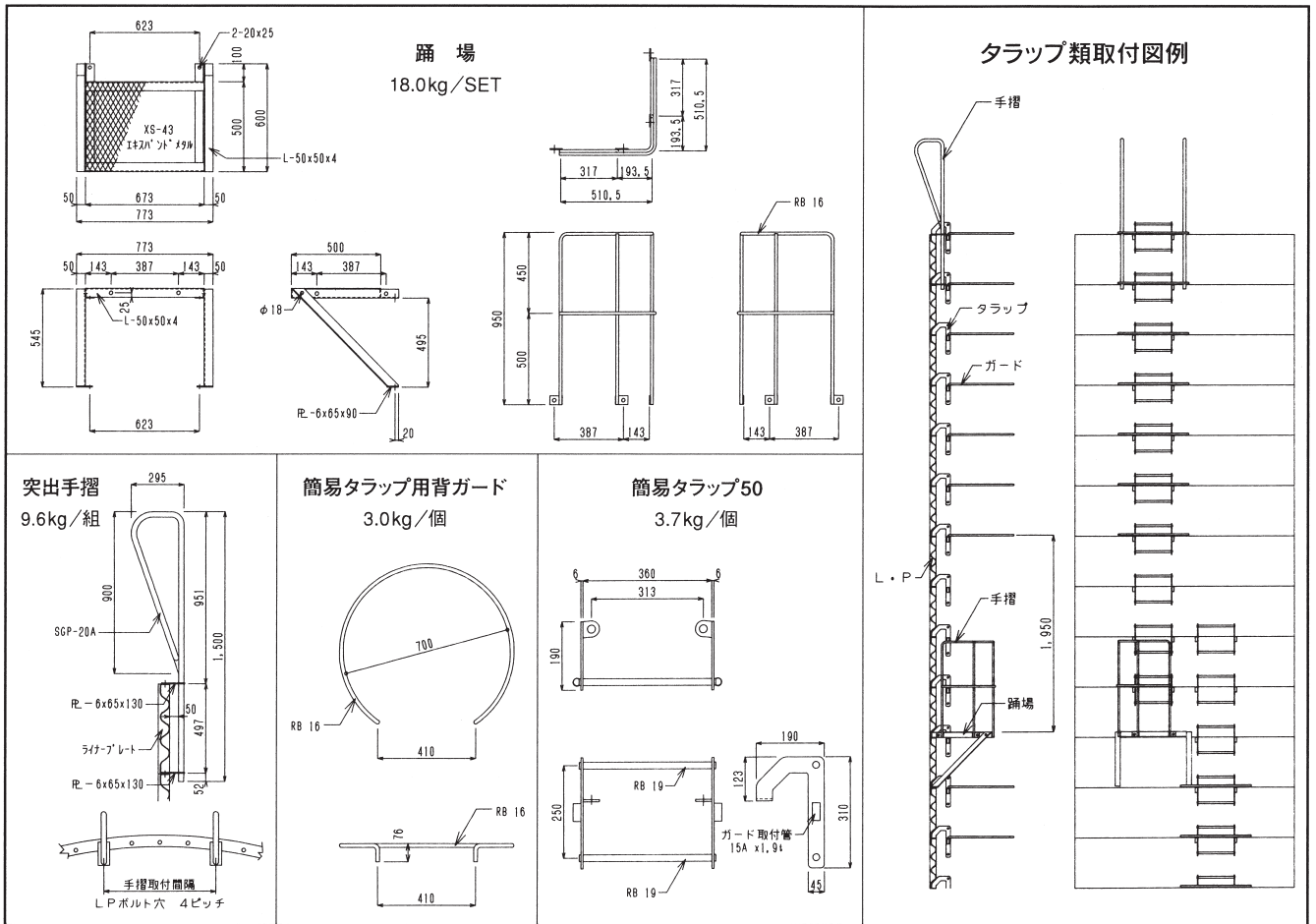
呼称径 D(m)		1.5	2.0	2.5	3.0	3.5	4.0	4.5	5.0	5.5	6.0									
Σ P 1リング当り		30	40	50	60	70	80	90	100	110	120									
セクション構成	枚/m	ピッチ数	P-6	P-10	P-10	P-10	P-10	P-10	P-10	P-10	P-10									
		枚	10	8	10	12	14	16	18	20	22	24								
組立質量	kg/m	表面処理	黒皮	亜鉛メッキ	黒皮	亜鉛メッキ	黒皮	亜鉛メッキ	黒皮	亜鉛メッキ	黒皮	亜鉛メッキ								
		2.7	162	168	208	217	260	271	312	325	364	379	416	434	468	488	520	542	572	596
3.2	192	199	247	256	309	320	371	384	433	448	494	512	556	576	618	640	680	704	742	768
4.0	238	245	307	316	384	395	461	474	538	553	614	632	691	711	768	790	845	869	922	948
4.5	-	-	346	355	433	444	520	533	606	622	693	710	779	799	866	888	953	977	1,039	1,066
5.3	-	-	407	415	509	519	611	623	713	727	814	830	916	934	1,018	1,038	1,120	1,142	1,222	1,246
6.0	-	-	-	-	576	587	691	704	806	822	922	939	1,037	1,057	1,152	1,174	1,267	1,291	1,382	1,409
7.0	-	-	-	-	678	689	814	827	949	965	1,085	1,102	1,220	1,240	1,356	1,378	1,492	1,516	1,627	1,654
ボルト質量	kg/m	2.7 ~ 3.2	13.7	15.3	19.2	23.0	26.9	30.7	34.5	38.4	42.2	46.0								
		4.0 ~ 4.5	14.4	16.1	20.2	24.2	28.2	32.3	36.3	40.3	44.4	48.4								
		5.3 ~ 7.0	-	17.7	22.1	26.5	31.0	35.4	39.8	44.2	48.7	53.1								

グラウトホール

ライナープレートの組立後グラウトを実施する場合はご注文によりグラウトホールの加工を行います。



ライナープレート



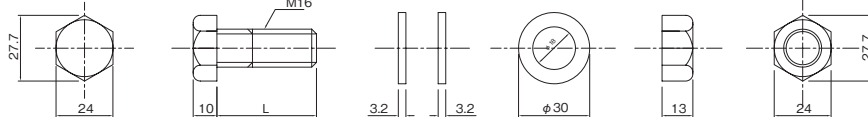
ライナープレート組立用ボルト 寸法および質量

本体用	諸元	ボルト径 mm	L mm	質量 kg/本	強度区分	ラチェット					
	板厚 (mm)										
	2.7 ~ 3.2						16	30	0.137	4.6	24
	4.0 ~ 4.5						16	35	0.144	4.6	24
5.3 ~ 7.0	16	45	0.158	8.8	24						

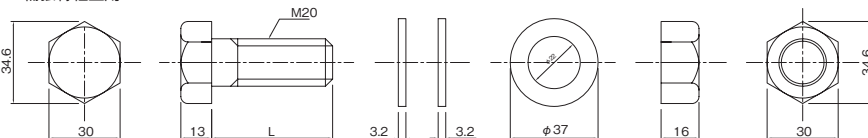
補強材組立用ボルト 寸法および質量

補強リング	諸元	ボルト径 mm	L mm	質量 kg/本	強度区分	ラチェット					
	H形鋼										
	H 100 × 100						16	40	0.151	8.8	24
	H 125 × 125						20	50	0.275	8.8	30
H 150 × 150	20	50	0.275	8.8	30						

※本体組立用

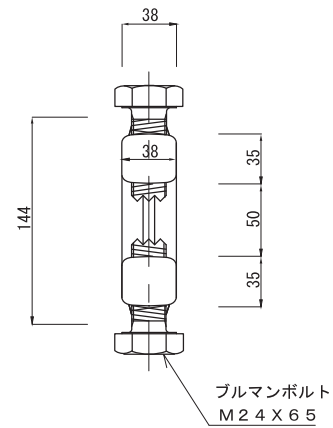
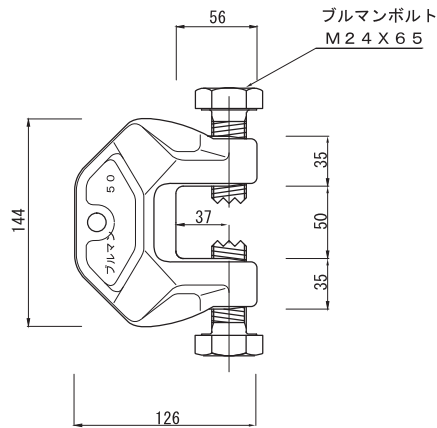


※補強材組立用



□ ブルマン

型 式	クランプ 範囲 mm	質 重 (ボルト含む)	材 質	仕様荷重	ラチェット
C-50	12 ~ 48	3.1 k g	鋳造品 S45C	78.4 k N	41mm



□ アルゴメ

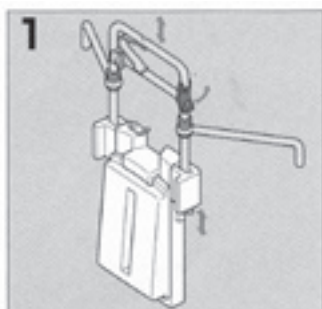
標準仕様

	質量	ストローク	許容荷重	使用材料
受ピース	3.6kg	70 ~ 85mm	1,000KN	アルミ 鋳物
打込ピース	2.7kg			
ライナー	1.0kg	15mm		

ライナー枚数早見表

ライナー枚数	0枚	1枚	2枚	3枚
矢板とH鋼のクリアランス	70 ~ 85mm	85 ~ 100mm	100 ~ 115mm	115 ~ 130mm

取付順序



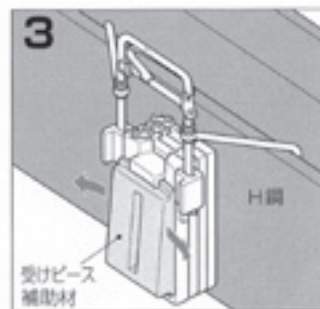
H鋼の大きさに合わせて腹起し取付部の高さを調整する。

上段：H350～H400対応
下段：H200～H300対応

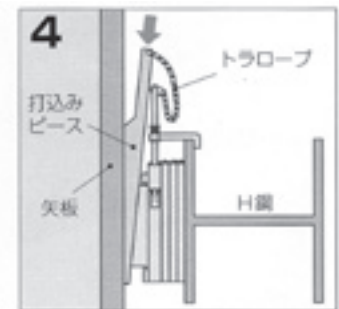


矢板とH鋼の隙間の大きさに合わせてライナーをセットする。

⚠ ライナーの落下防止の為、ライナーと受ピースは必ず押さえ金具で連結して下さい。また、ライナー同士も同様に連結して下さい。(ライナーが落下し、事故を招く恐れがあります。)



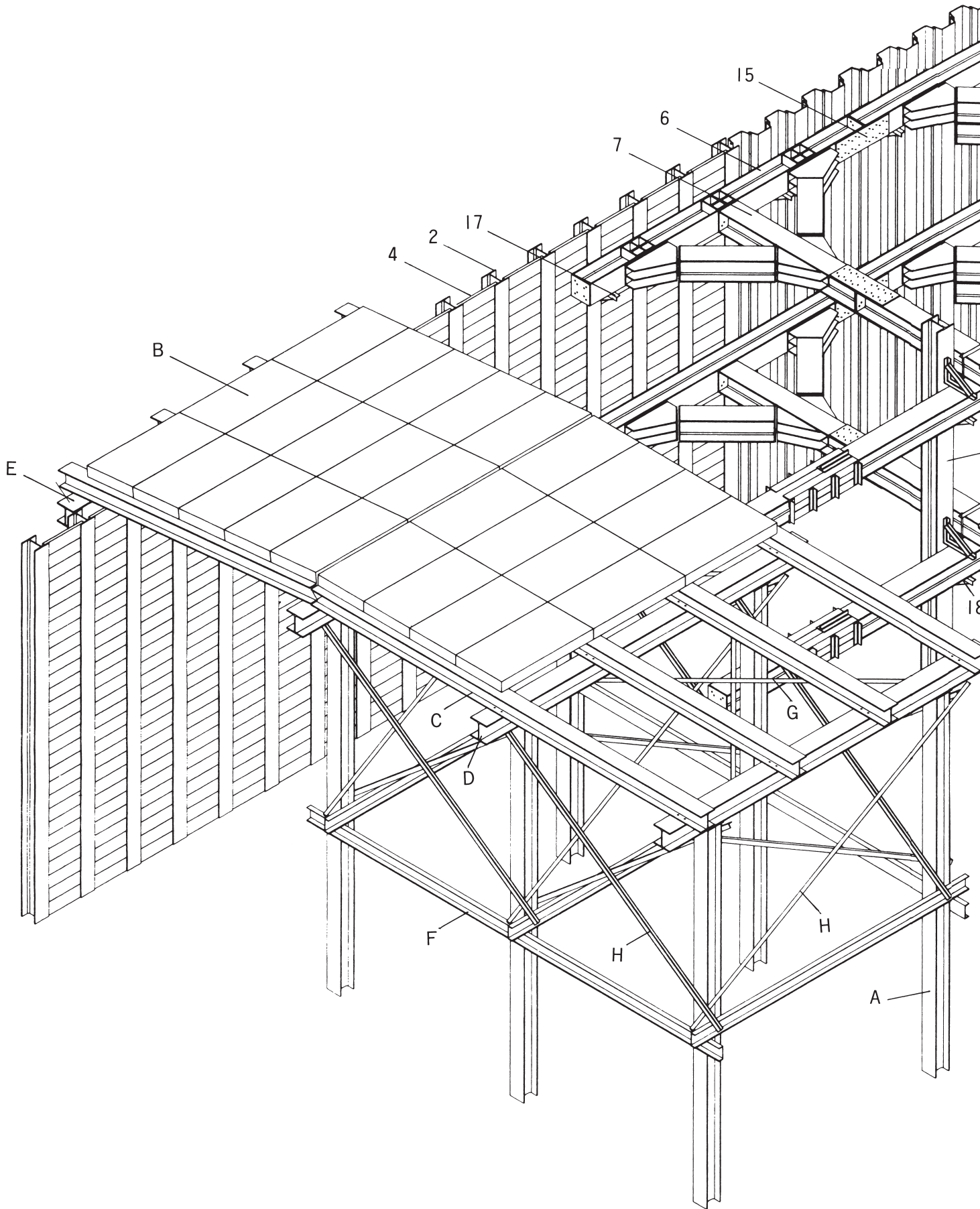
アルゴメ本体をH鋼にセットし、矢板とH鋼の角度に合わせて受ピース補助材で角度調整を行う。

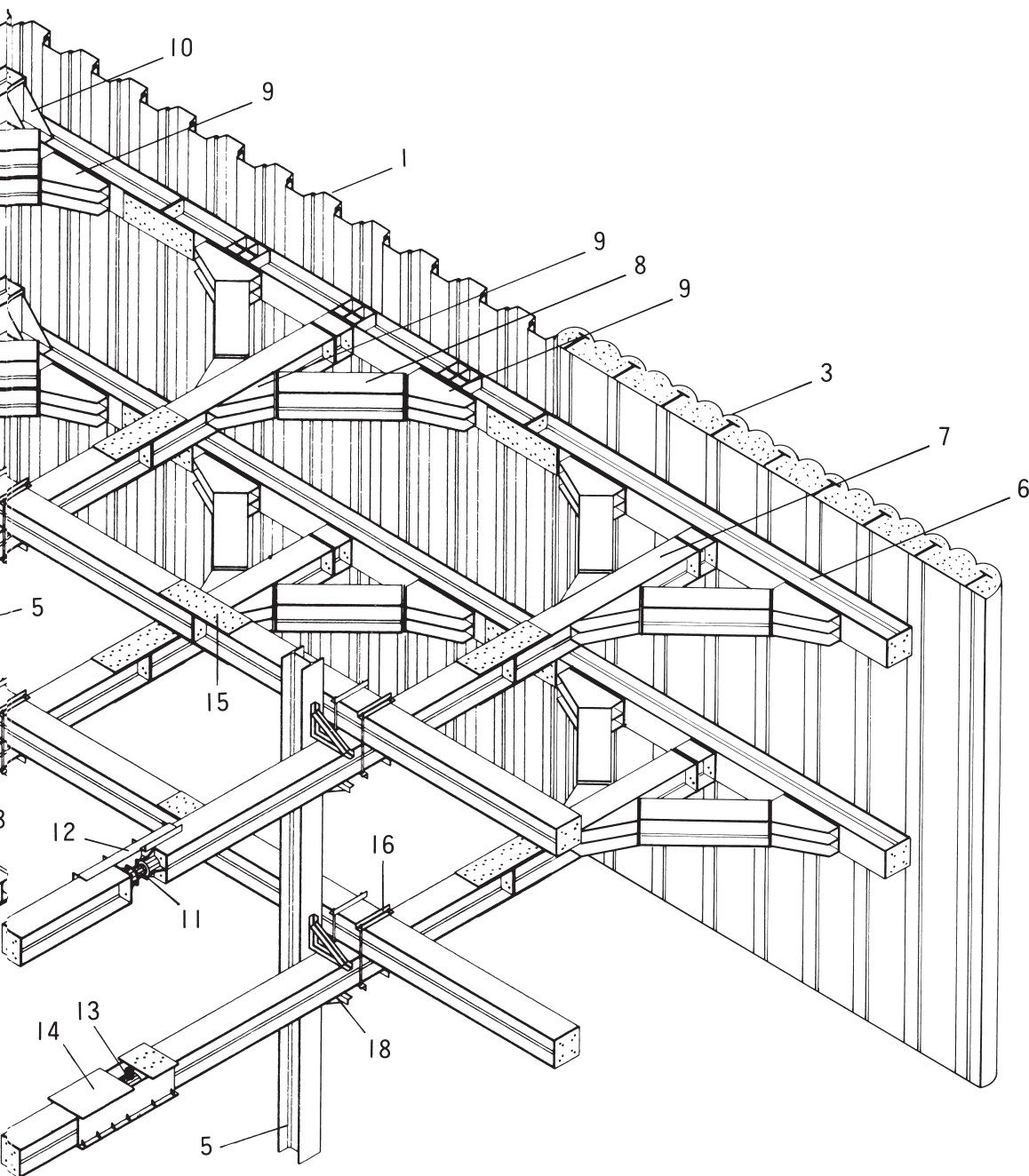


打込みピースをセットし、打込む。

⚠ 打込みピースの落下防止の為、必ずトラロープで打込みピースと受ピースを連結して下さい。(打込みピースが落下し、事故を招く恐れがあります。)

山留標準組立図



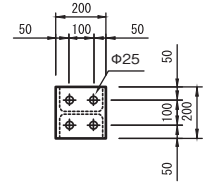
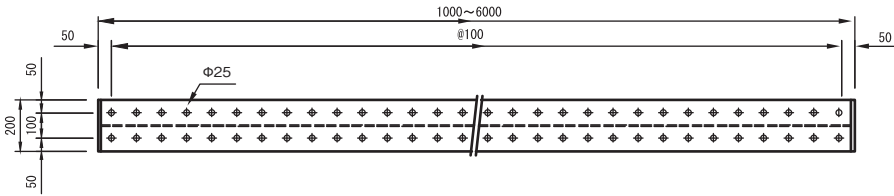


- 1 鋼矢板
- 2 親杭
- 3 ソイル柱列壁
- 4 横矢板
- 5 棚杭
- 6 腹起材
- 7 切梁材
- 8 火打材
- 9 火打受金物
- 10 隅部ピース
- 11 キリンジャッキ
- 12 ジャッキカバー
- 13 土圧計
- 14 土圧計カバー
- 15 ジョイントプレート
- 16 交差部金物
交差部Uボルト
- 17 腹起ブラケット
- 18 切梁ブラケット

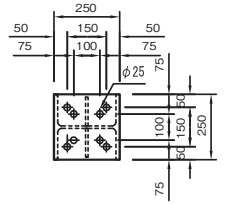
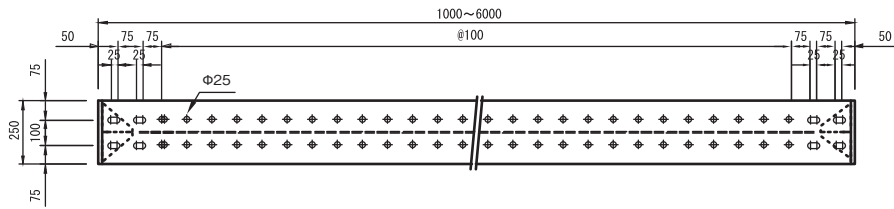
- A 構台杭
- B 覆工板(メトロデッキ)
- C 桁材(根太材)
- D 桁受材(大引材)
- E 敷桁材
- F 水平継ぎ材
- G 水平プレス
- H 垂直プレス

鋼製山留

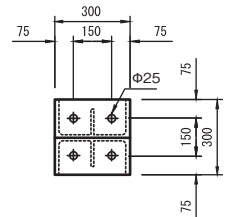
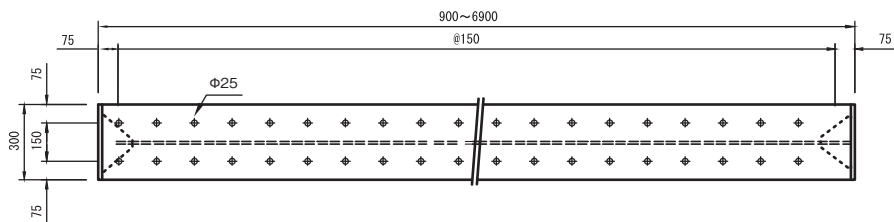
YH200



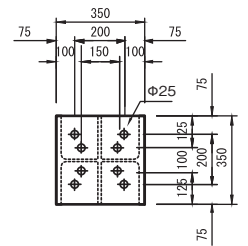
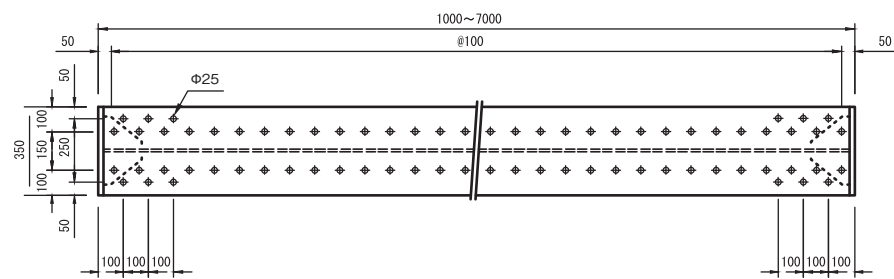
YH250



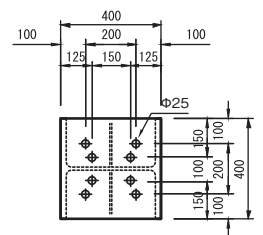
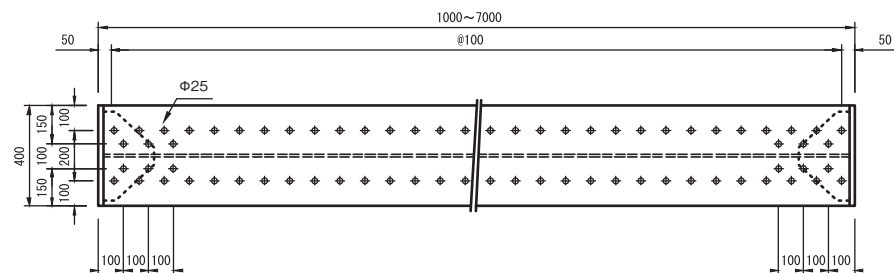
YH300



YH350



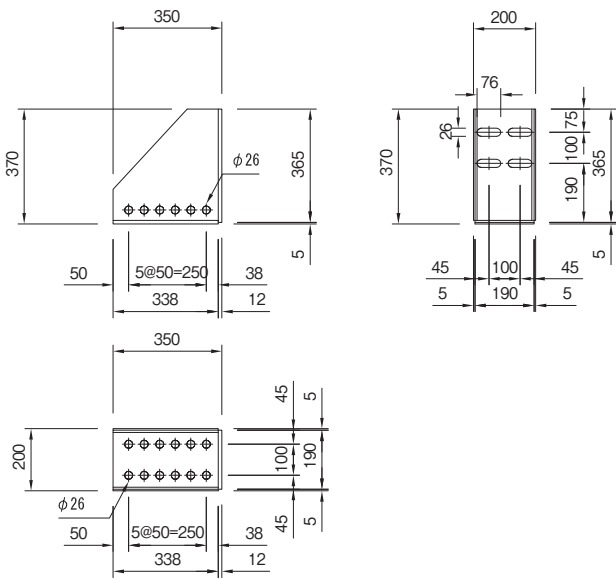
YH400



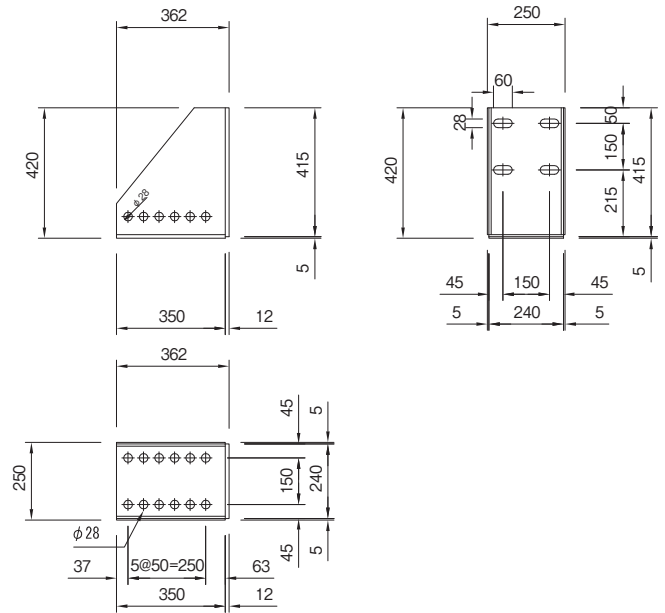
名 称		YH200	YH250		YH300		YH350	YH400
	長さ	質量	質量	長さ	質量	長さ	質量	質量
	m	kg	kg	m	kg	m	kg	kg
主 材	1.0	55.0	80	0.90	90	1.0	150	200
				1.20	120			
	1.5	82.5	120	1.50	150	1.5	225	300
	2.0	110.0	160	1.95	195	2.0	300	400
	2.5	137.5	200	2.40	240	2.5	375	500
	3.0	165.0	240	3.00	300	3.0	450	600
	3.5	192.5	280	3.45	345	3.5	525	700
	4.0	220.0	320	3.90	390	4.0	600	800
	4.5	247.5	360	4.50	450	4.5	675	900
	5.0	275.0	400	4.95	495	5.0	750	1,000
	5.5		440	5.40	540	5.5	825	1,100
6.0	330.0	480	6.00	600	6.0	900	1,200	
			6.90	690	7.0	1,050	1,400	
補 助 ピ ー ス	0.1	15	20	0.10	30	0.1	45	60
				0.15	35			
	0.2	20	25	0.20	40	0.2	55	75
				0.25	45			
	0.3	25	35	0.30	50	0.3	70	90
				0.35	53			
	0.4	30	40	0.40	55	0.4	85	110
			0.45	60				
火 打 受 ピ ー ス						HP30	120	190
	HP	30	50	HP	60	HP45	95	115
			<small>兼用 200外火打 250内火打</small>			HP60	105	140
腰 掛 金 物	KK	5	6.5	KK	7	KK	10	12
隅 部 ピ ー ス	CP		25	CP	40	CP	75	150
ジョイントプレート	JP	5.5	10	JP	15	JP	25	35
コンクリート火打右左				CHP R・L	65	CHP	82	115
交 差 部 金 物	XK			XK	5	XK	6	7
U 字 バ ン ド	XU			XU	5	XU	6	4
キリンジャッキ	KJ	55	←共用	KJ	90	KJ	120	
ジャッキカバー				JK	130組	JK	190組	280組
油 圧 ジャッキ				KOP820	110	KOP1230	150	
						KOP2040		300
土 圧 計 付 油 圧 J				KOPL820	135	KOPL1230	200	
						KOPL2040		360
油 圧 ポ ン プ				KOPP-3	23	KOPP-3	23	23
ダ イ ア ゴ ナ ル	DG	20	←共用	DG	30			
ユ ニ バ ー サ ル				UJ	45			
ロ ー タ リ ー ピ ー ス				RP	85			
ロ ー タ リ ー 火 打				RH	115			
ロ ー タ リ ー ジャッキ				RJ	55			
ウ ェ ブ 補 助 金 物				W	15	W	25	40
エ ン ド プ レ ー ト	EP	3.5	6.5	EP	10.9	EP	17.2	24
ボルトナットM22	BN60	0.4	0.4	BN60	0.4	BN70	0.4	0.4
	BNF10T70	0.5	0.5	BNF10T70	0.5	BNF10T80	0.6	0.6
腹 起 ブ ラ ケ ッ ト	HB50	4	4	HB65	10	HB65	10	15
切 梁 ブ ラ ケ ッ ト	KB75	15	15	KB75	15	KB75	15	15
兼 用 ピ ー ス				DPK0.1	30	DPK0.1	30	
				DPK0.15	35	DPK0.15	35	
				DPK0.2	40	DPK0.2	40	
コ ー ナ ー 調 整 ピ ー ス						DPC0.15	50	
						DPC0.2	55	

※YH400は他社規格品となります。

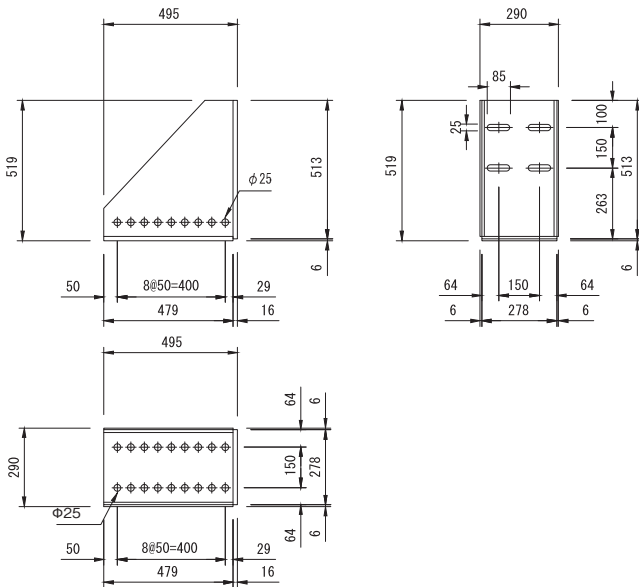
YH250 用



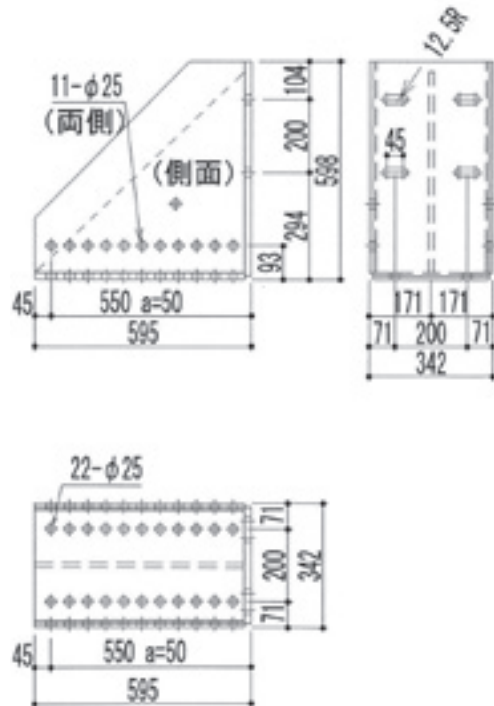
YH300 用



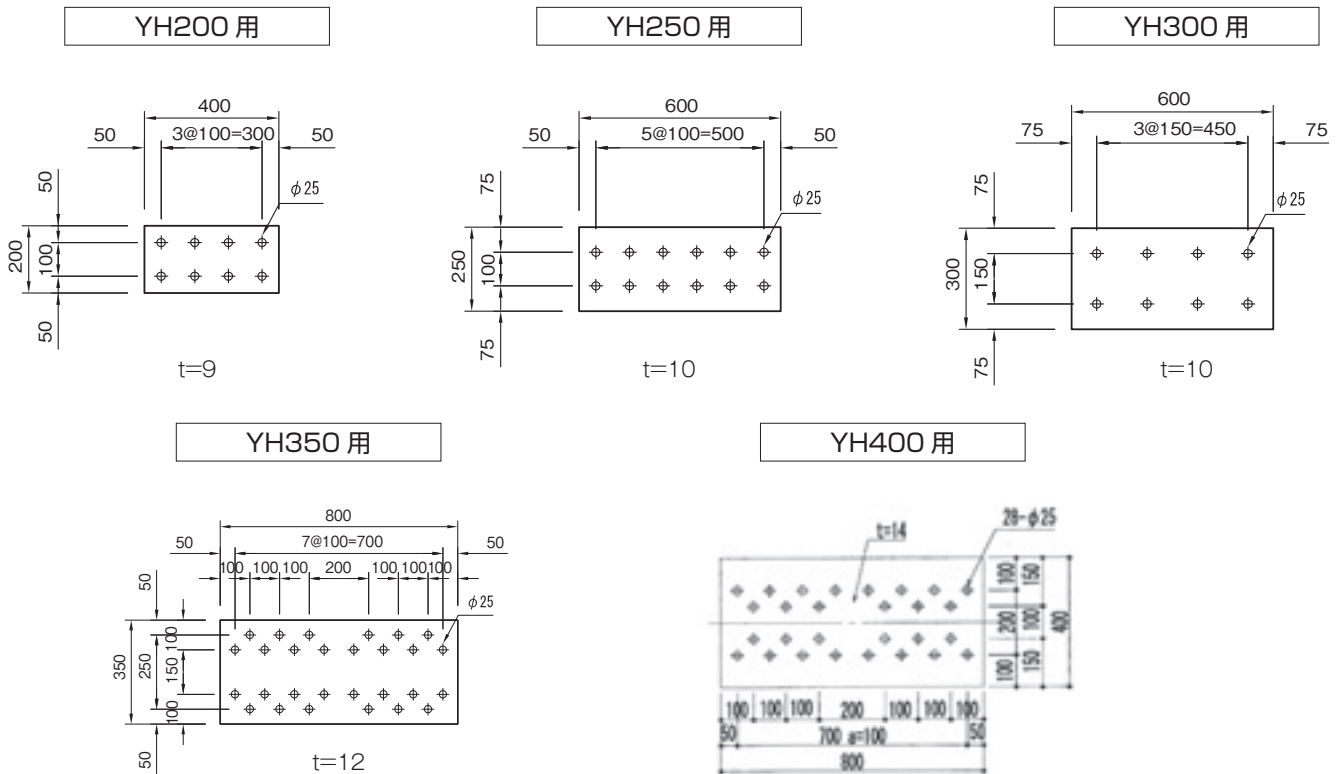
YH350 用



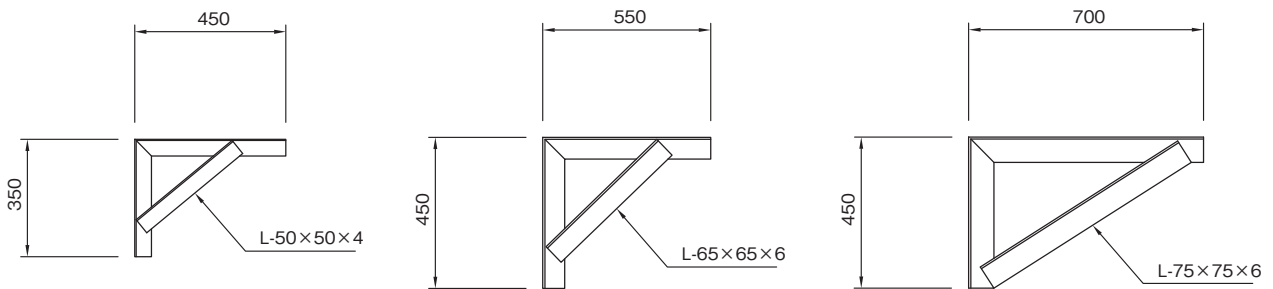
YH400 用



□ ジョイントプレート

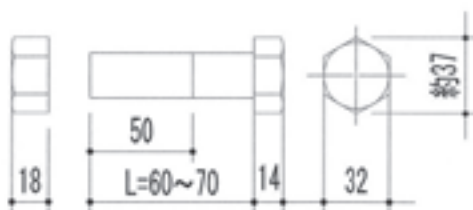


□ アンクルブラケット

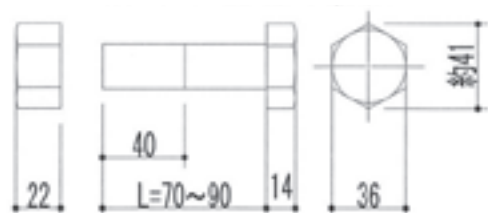


□ ボルトナット

六角ボルトナット (M22)



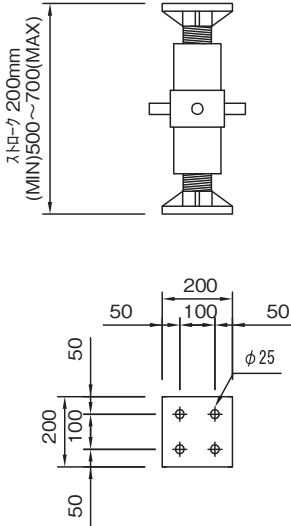
摩擦接合用六角ボルトナット (M22F10T)
平座金 (t=6) 2枚付



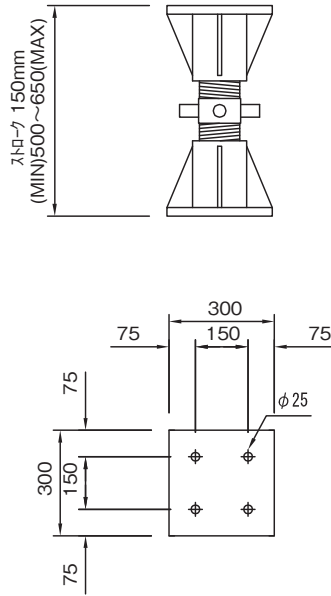
キリンジャッキ 油圧ジャッキ

□ キリンジャッキ

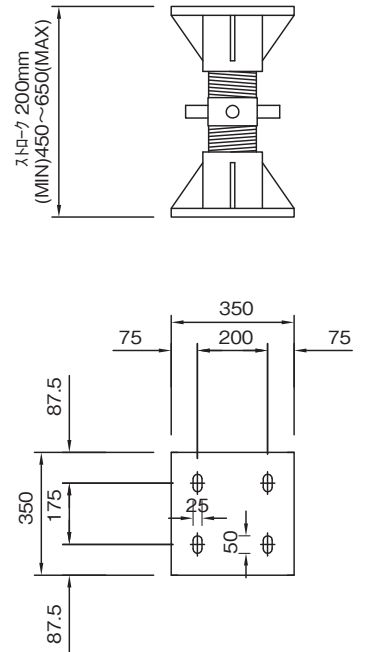
KJ-200 250



KJ-300

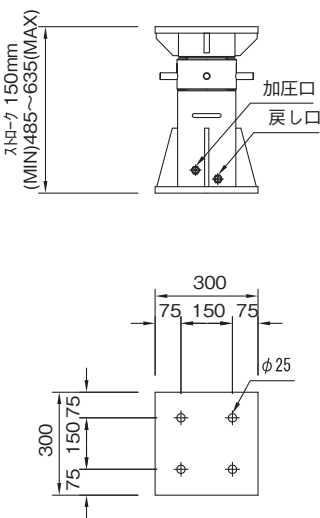


KJ-350

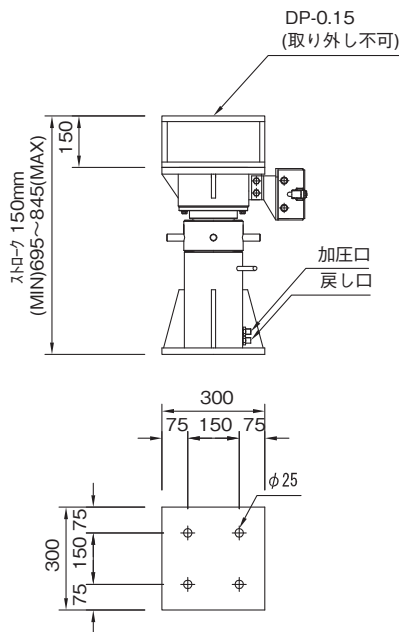


□ 油圧ジャッキ 土圧計付油圧ジャッキ

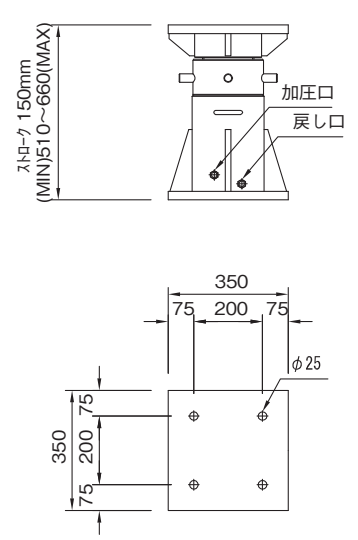
KOP-820



KOPL-820 土圧計付

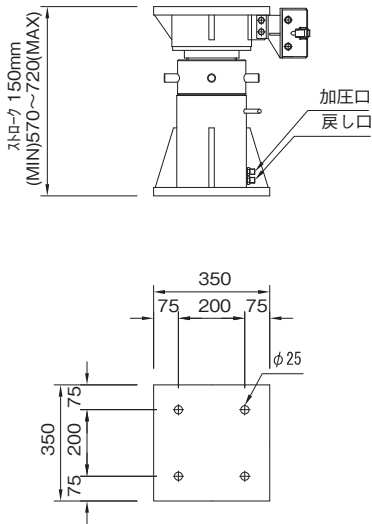


KOP-1230

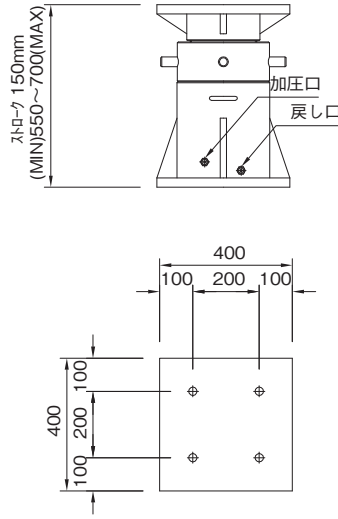


□ 油圧ジャッキ

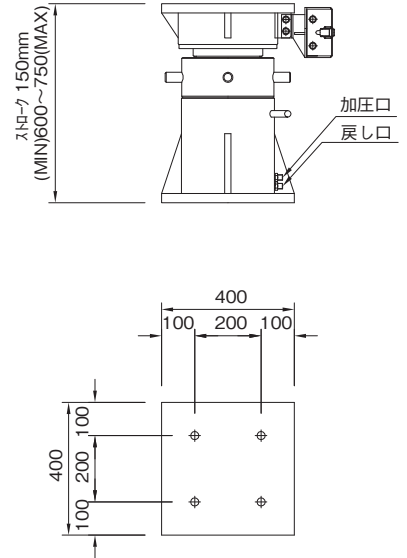
KOPL-1230 土圧計付



KOP-2040



KOPL-2040 土圧計付



	KOP820	KOP1230	KOP2040
油圧能力	800KN	1,200KN	2,000KN
	80t	120t	200t
ネジ耐力	2,000KN	3,000KN	4,000KN
	200t	300t	400t

※ストロークを出しすぎると破損します。
 赤いゴムバンドが出たらストロークMAXです。
 有効ストロークとして、
 300Hは8cm、350H~400Hは10cmを目安として下さい。
 ※KOP2040には、40DP-0.15を片側に必ず取り付けます。



□ 油圧ポンプ

KOPP-3型 仕様

最大圧力700kg/cm²
 オイルタンク容量3.3リットル

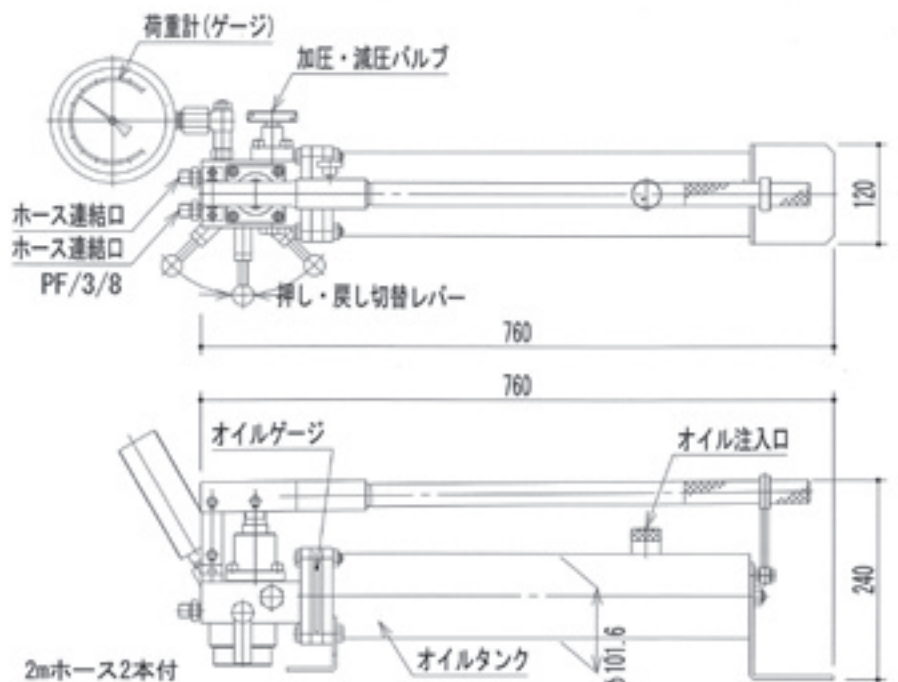
KOPP-4型 仕様

最大圧力1000kg/cm²
 オイルタンク容量3.3リットル

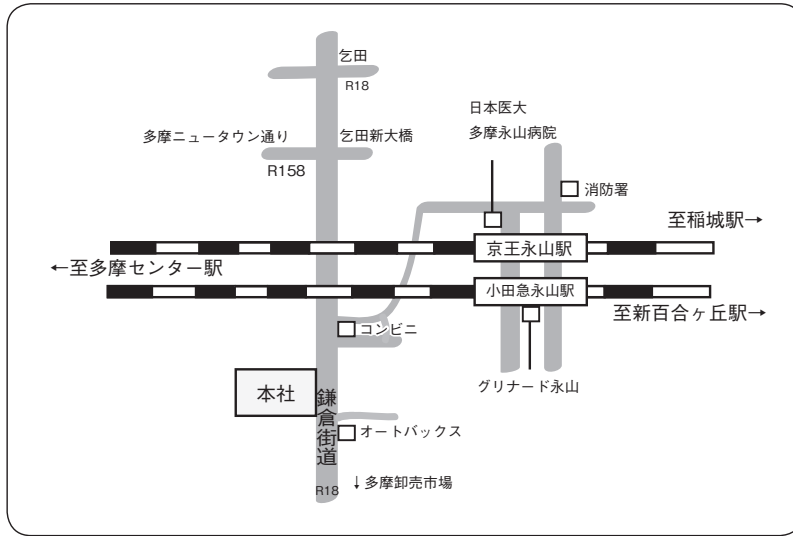
KOPP-5型 仕様

最大圧力1000kg/cm²
 オイルタンク容量3.3リットル

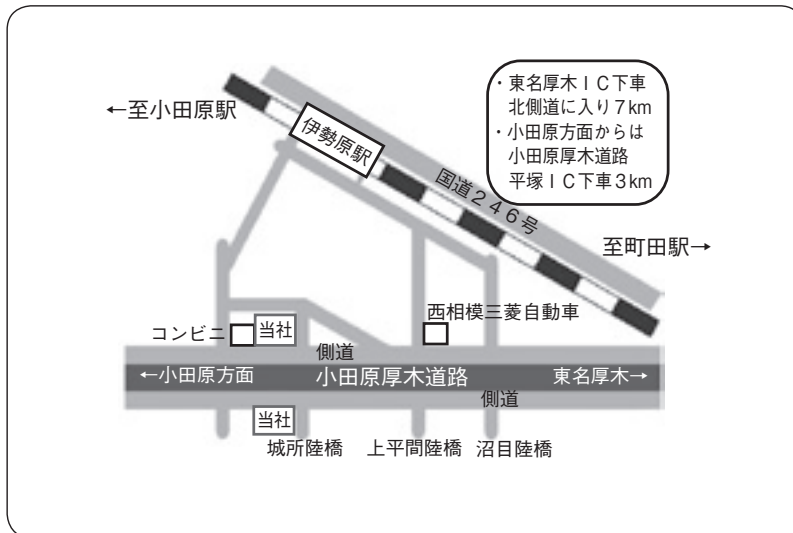
荷重計 (ゲージ) 500 t



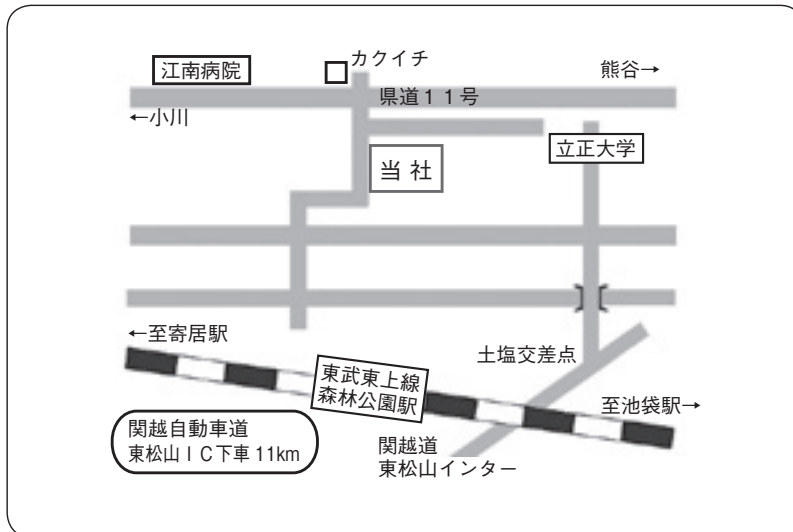
本社



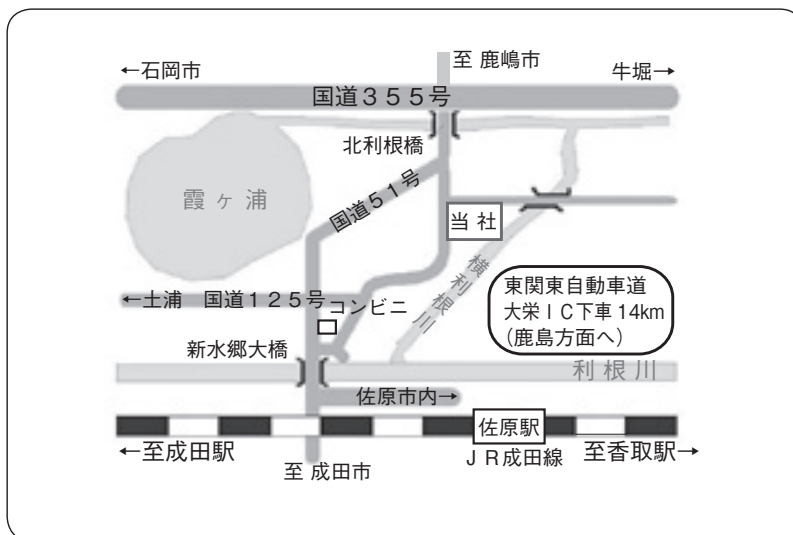
神奈川営業所 平塚鋼材センター



北関東営業所・埼玉鋼材センター



茨城営業所 茨城鋼材センター



千葉営業所



株式会社第一産商

<http://www.daiichisansho.co.jp/>

■ 本 社	206-0012	東京都多摩市貝取 1-20-6
営業 1 課	TEL 042-389-2601	FAX 042-389-2619
営業 2 課	TEL 042-389-2606	FAX 042-389-2620

■ 神奈川営業所	254-0005	神奈川県平塚市城所480-1
	TEL 0463-54-3261	FAX 0463-55-9023
代理店営業課	TEL 0463-53-1491	FAX 0463-54-6744

■ 茨城営業所	300-0725	茨城県稲敷市佐原下手1606
	TEL 0299-78-2666	FAX 0299-78-2978

■ 北関東営業所	360-0101	埼玉県熊谷市野原129
	TEL 048-536-8815	FAX 048-536-8818

■ 千葉営業所	273-0128	千葉県鎌ヶ谷市くぬぎ山4-7-11
		ワコーレ鎌ヶ谷Ⅱ号館2F19号
	TEL 047-315-6663	FAX 047-315-6664

■ 平塚鋼材センター	254-0005	神奈川県平塚市城所480-1
	TEL 0463-54-3265	FAX 0463-54-3432

■ 茨城鋼材センター	300-0725	茨城県稲敷市佐原下手1606
	TEL 0299-78-2977	FAX 0299-78-2788

■ 埼玉鋼材センター	360-0101	埼玉県熊谷市野原129
	TEL 048-536-8817	FAX 048-536-8818